

ІНСТРУКЦІЯ
INSTRUCTION



НЕРТУНЕ

ДЕРЕВ'ЯНИЙ ПАЗЛ 3D
WOODEN PUZZLE



THE
GRAVIX
3D PUZZLES

OFFICIALLY
LICENSED
BY LUCH

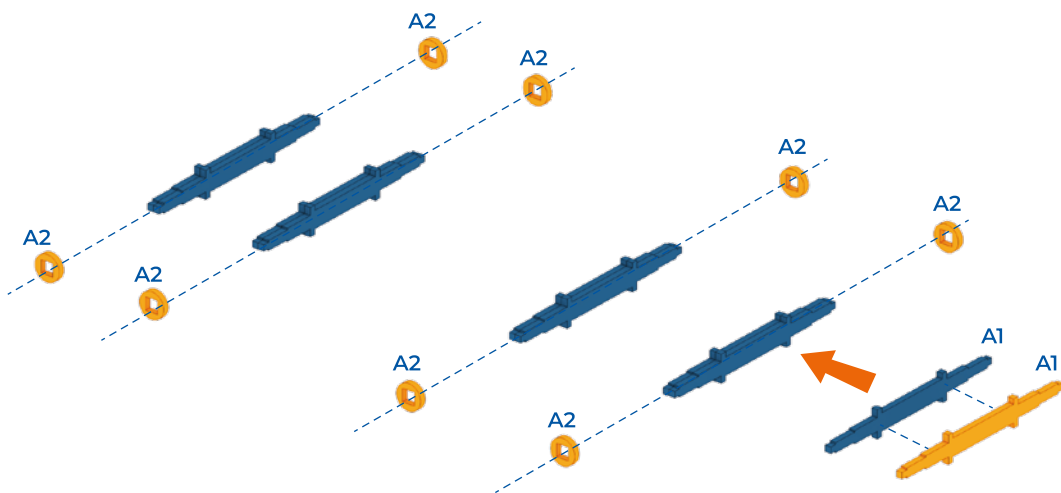
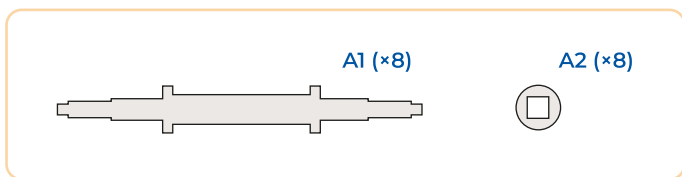
Зверніть увагу!

1. Щоб дістати деталі з планшети використовуйте допоміжний елемент.
2. Деякі елементи пазлу можуть з'єднуватися із зусиллям.
3. Якщо елемент з'єднується із зусиллям або не входить в паз іншої деталі, то потрібно скористатися пилочкою.
4. Якщо деталь при з'єднанні занадто вільно тримається в пазах конструктора, тоді краще додатково використати клей.
5. Запасні деталі позначені номером в дужках.
6. Будьте уважними, та не поспішайте.

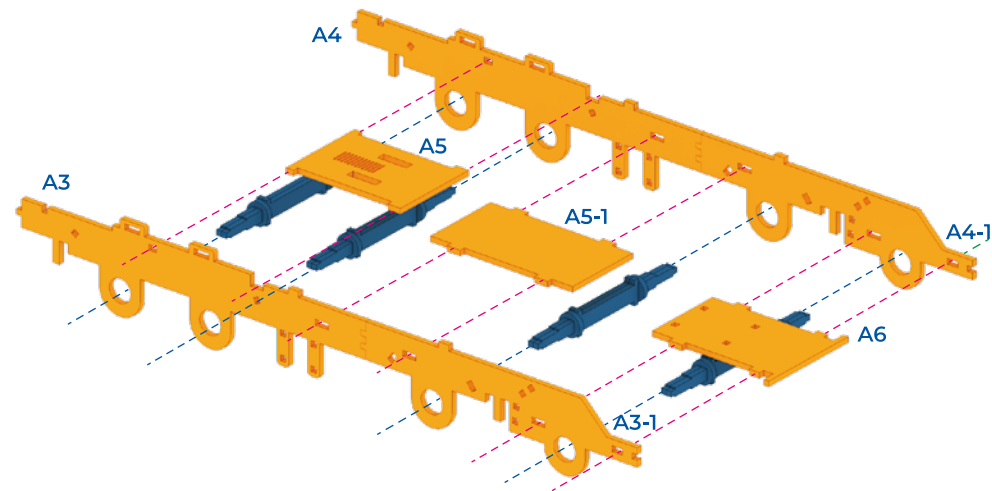
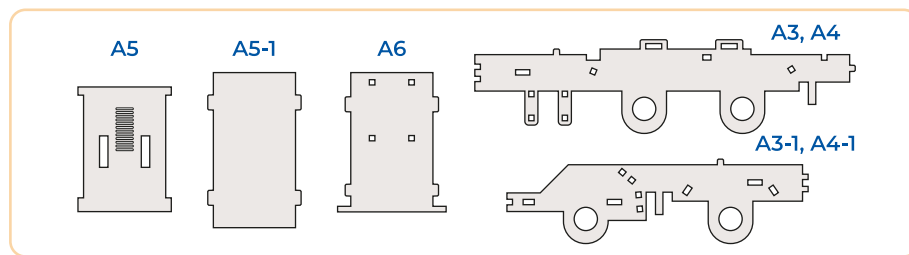
Pay attention!

1. Use the auxillary element to get the parts from the tablet.
2. Some parts of the puzzle can be connected with force.
3. If the element is connected with difficulty or does not fit into the groove of another part, then you need to use the nail file.
4. If the part is too loose when connected, does not hold in the grooves of the constructor, then it is better to additionally use glue.
5. If you see parts marked with a number in parentheses, they are spare.
6. Be careful and take your time.

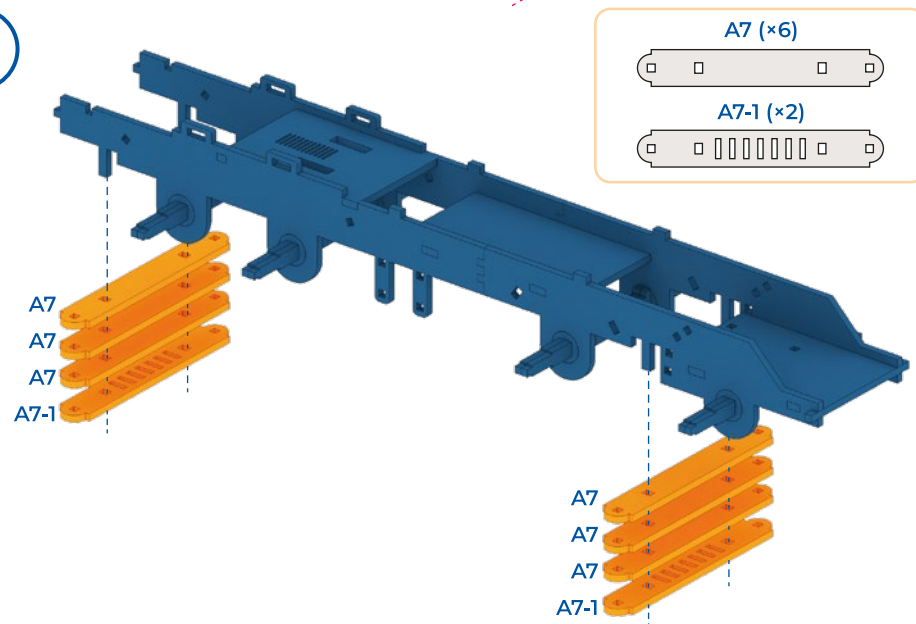
1



2

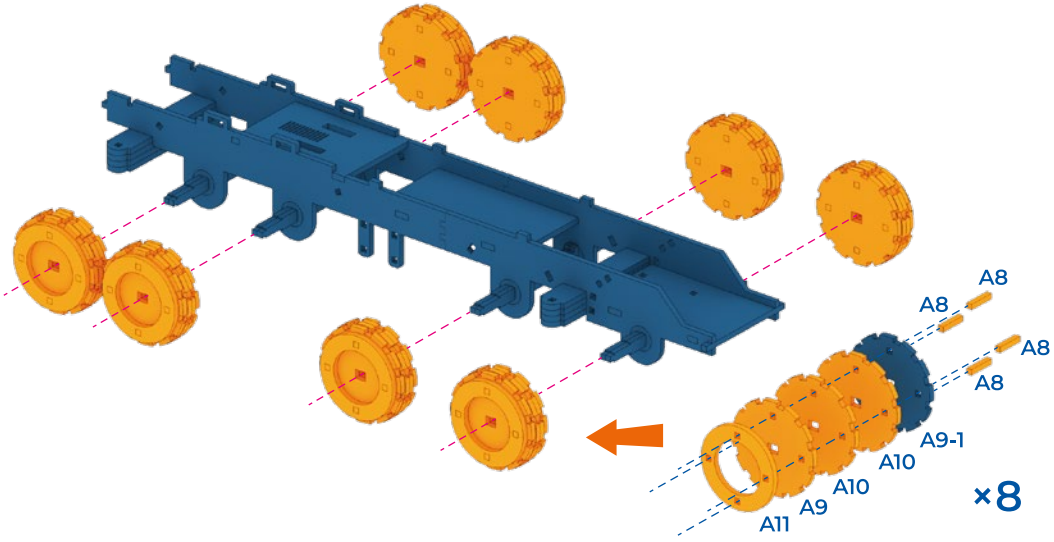


3



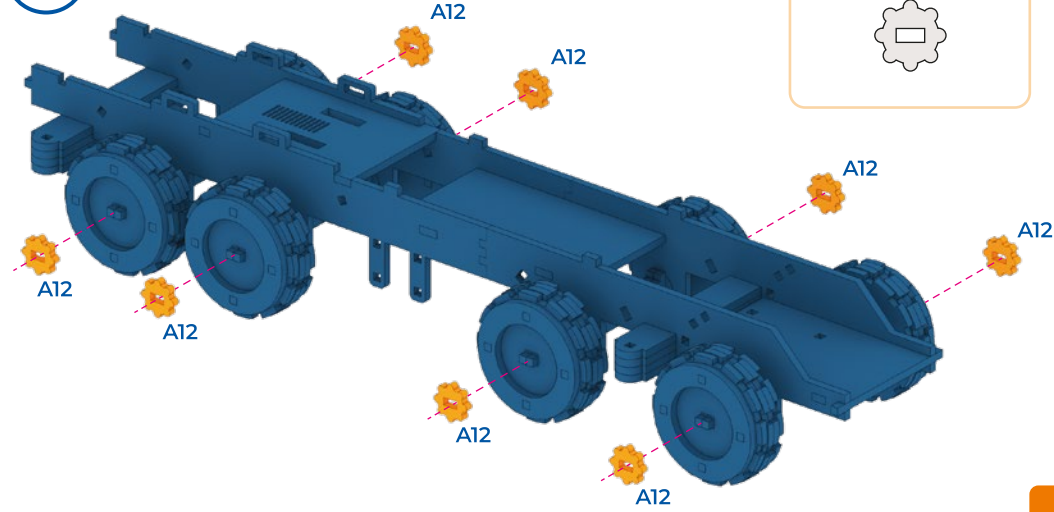
4

A8 (×32) (A9, A9-1) ×8 A10 (×16) A11 (×8)



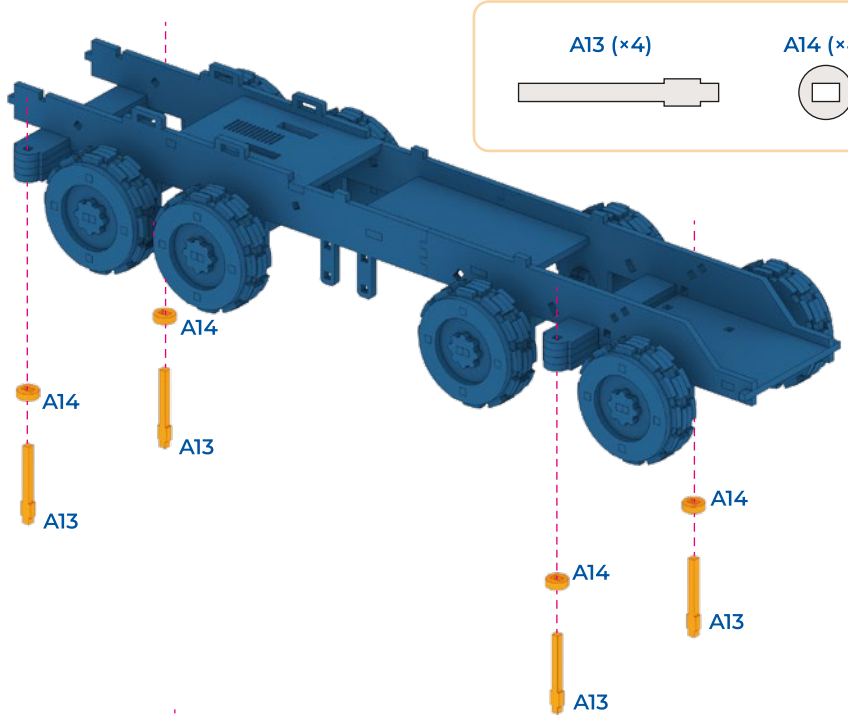
5

A12 (×8)



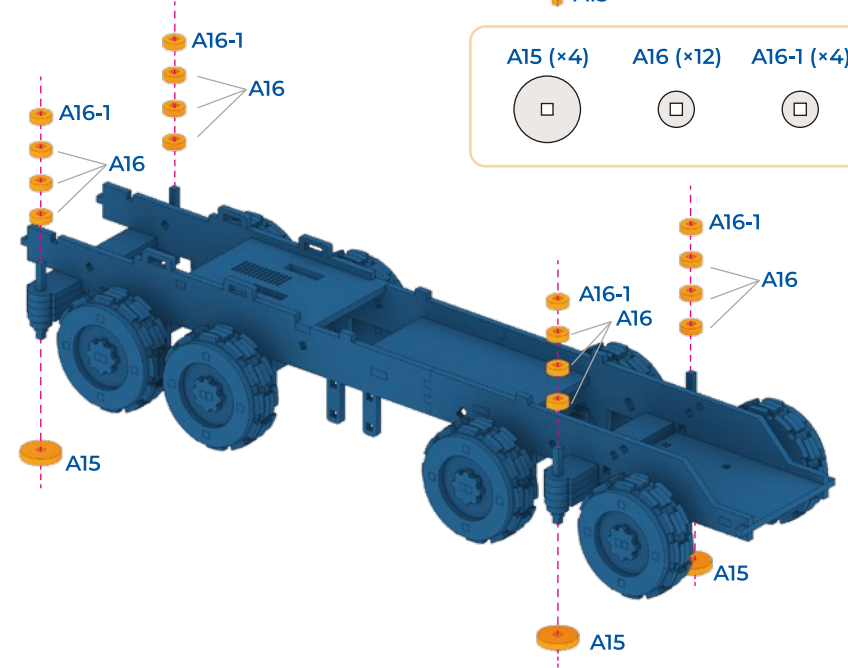
6

A13 (×4) A14 (×4)



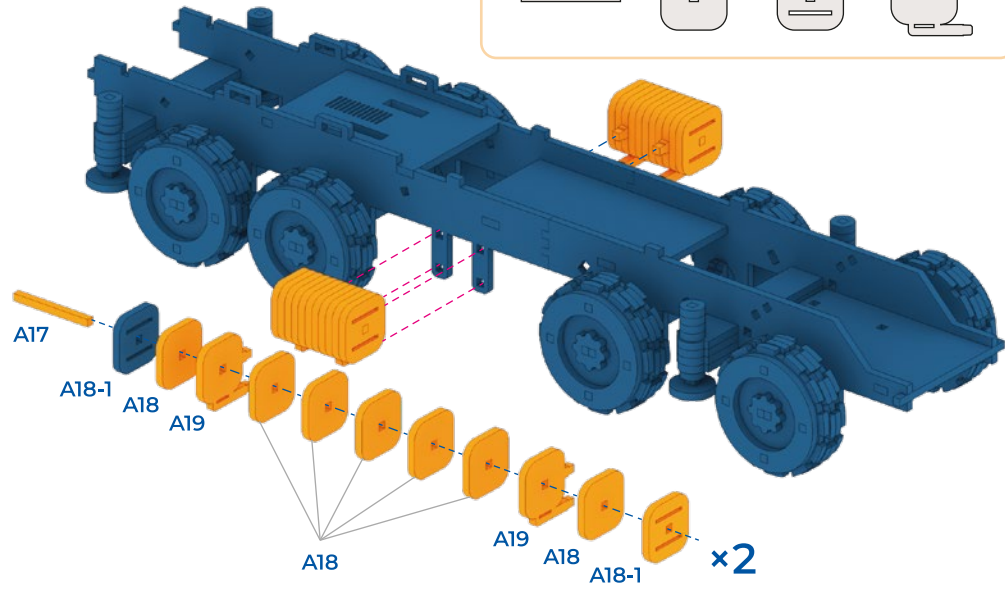
7

A15 (×4) A16 (×12) A16-1 (×4)



8

A17 (x2) A18 (x14) A18-1 (x4) A19 (x4)

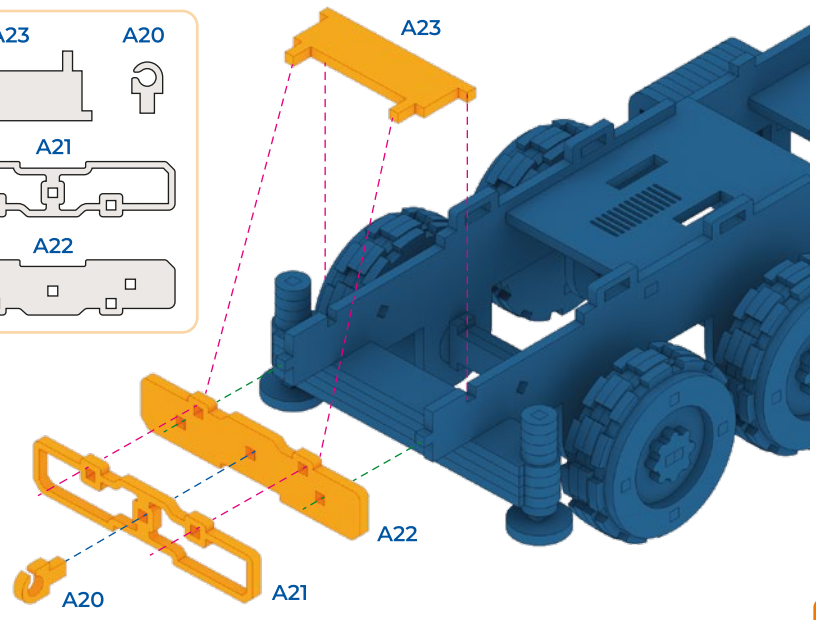


9

A23 A20

A21

A22

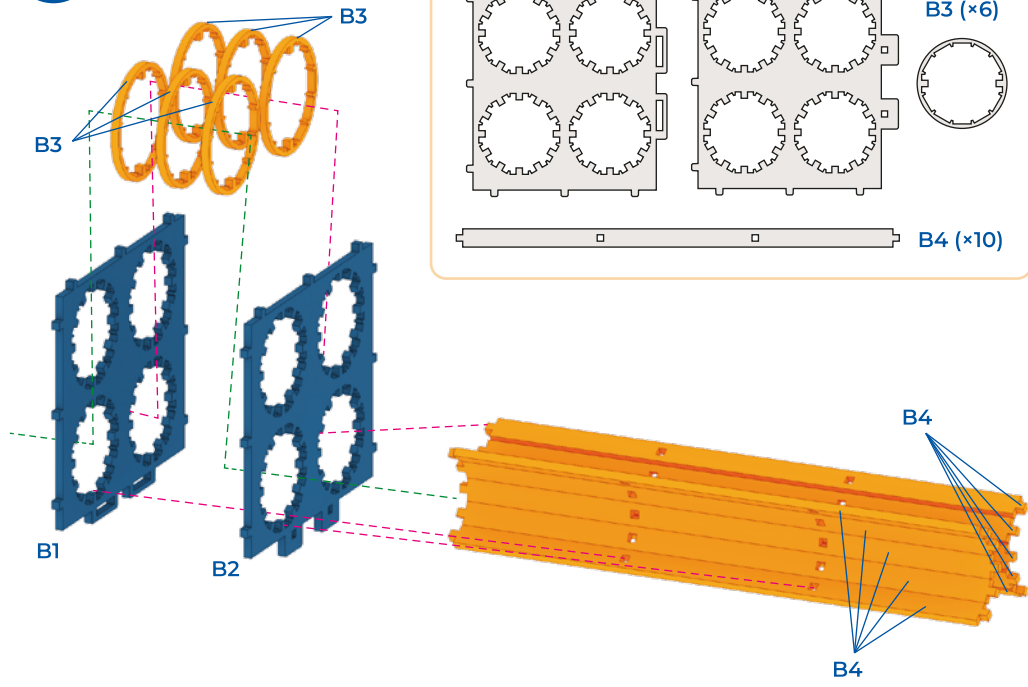


10

B1 B2

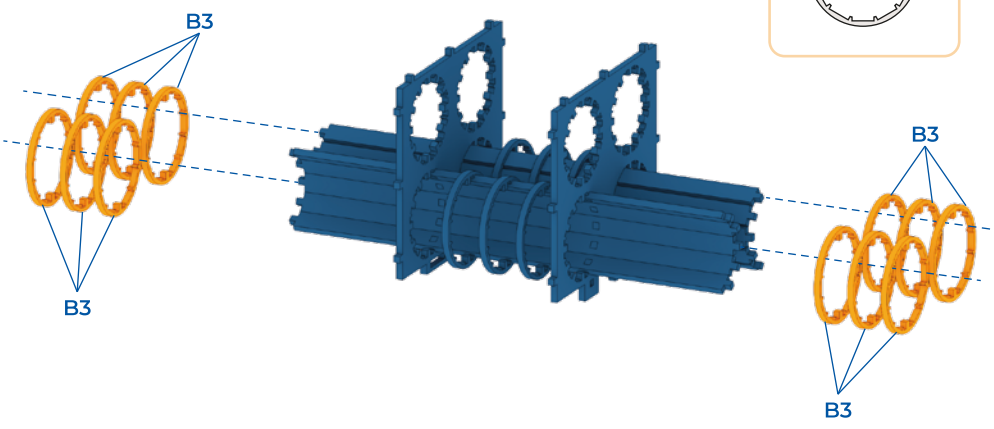
B3 (x6)

B4 (x10)

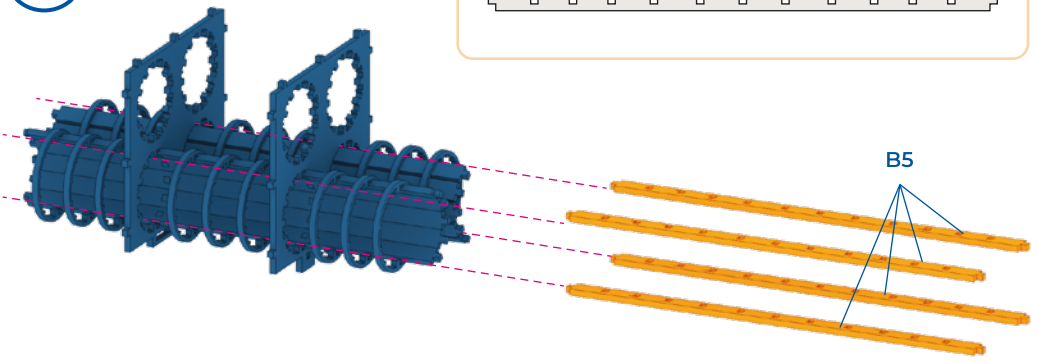
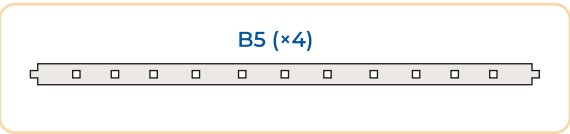


11

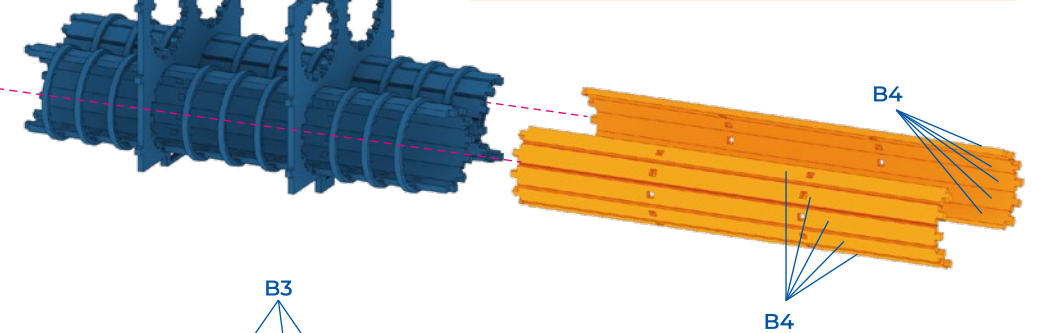
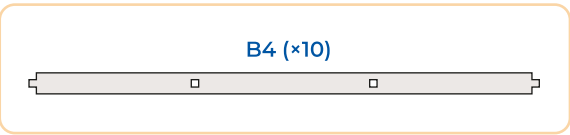
B3 (x12)



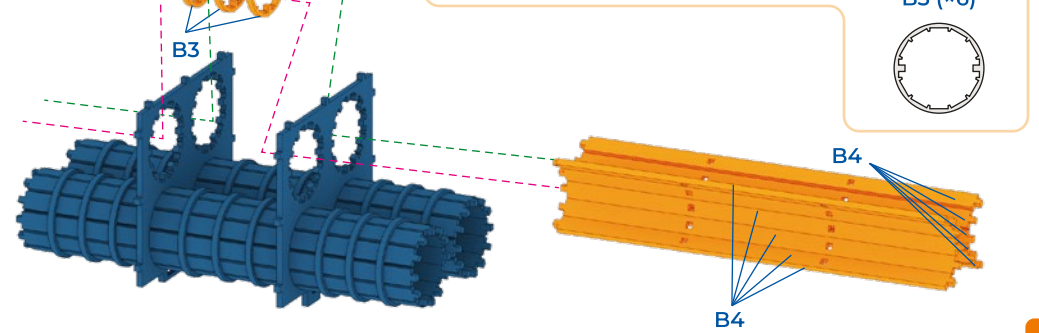
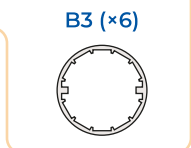
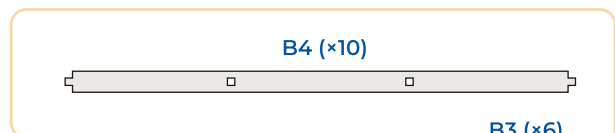
12



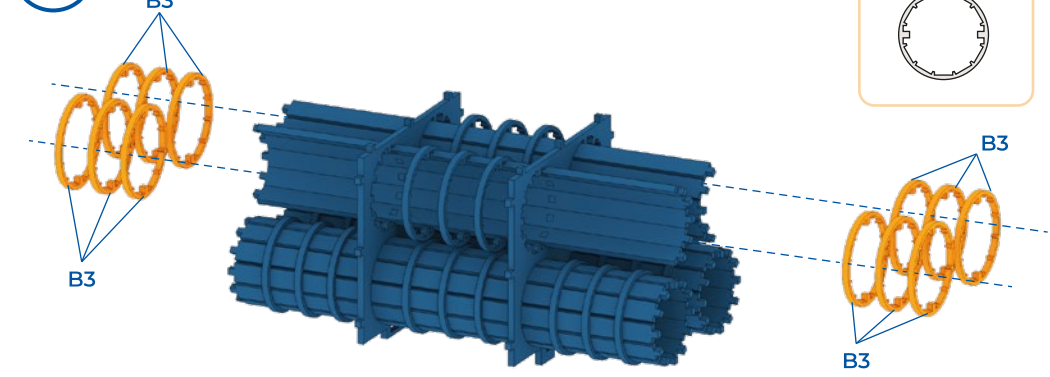
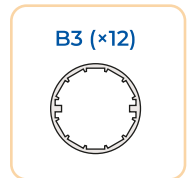
13



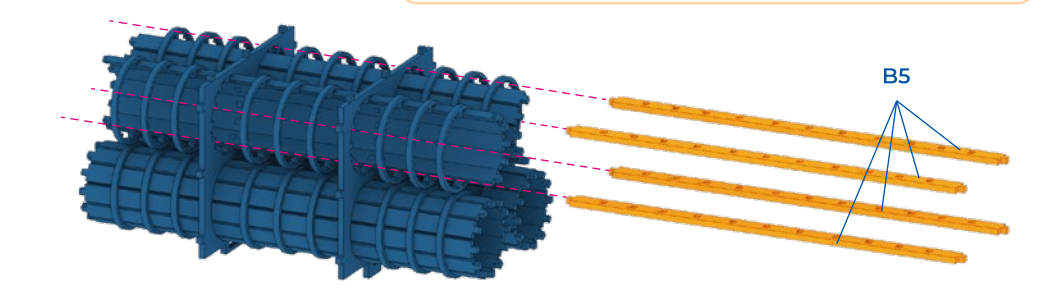
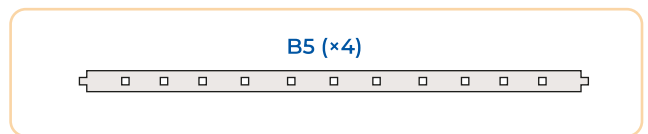
14



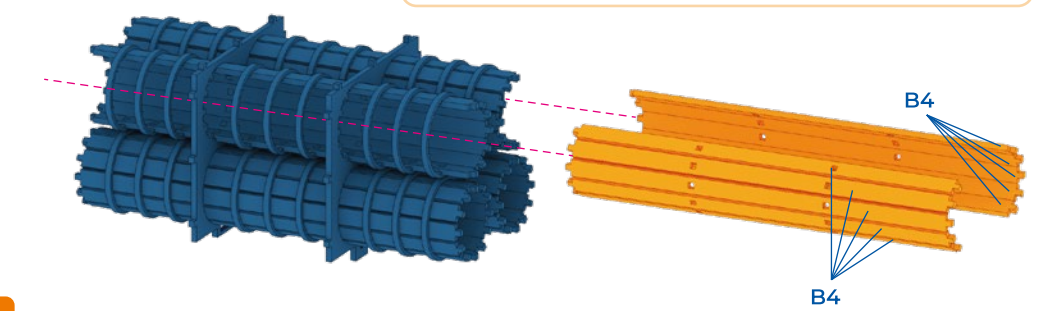
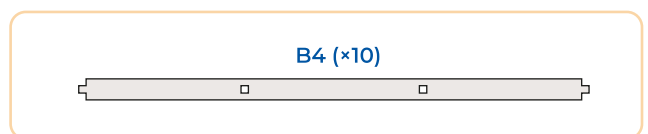
15



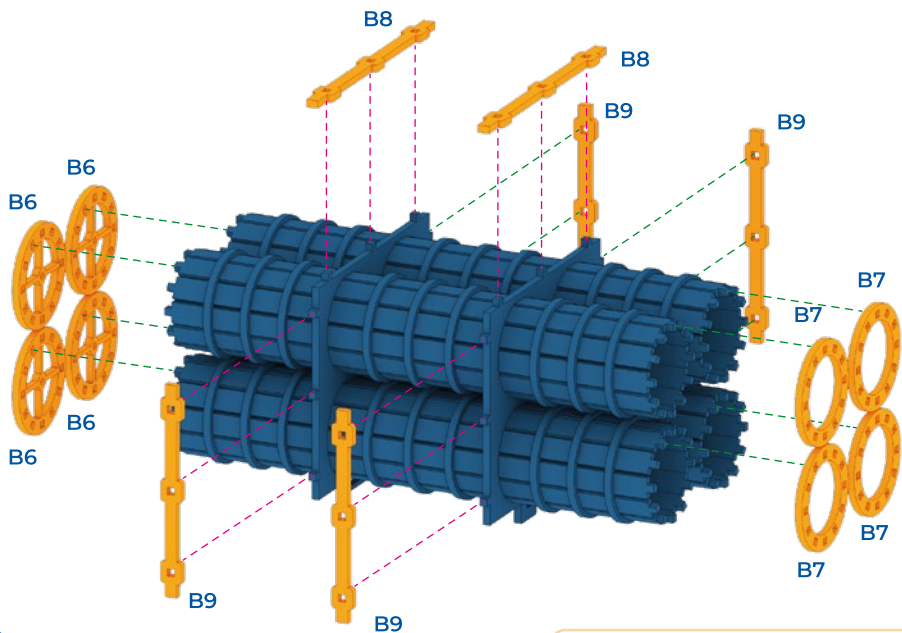
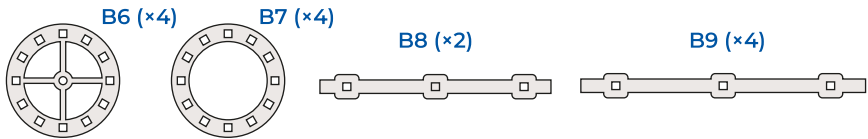
16



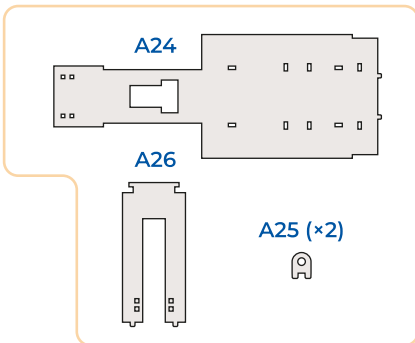
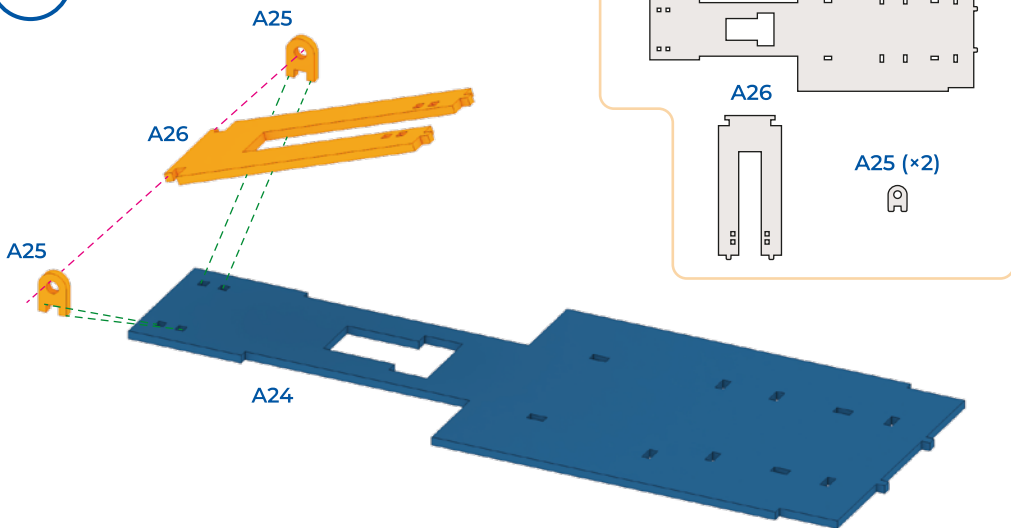
17



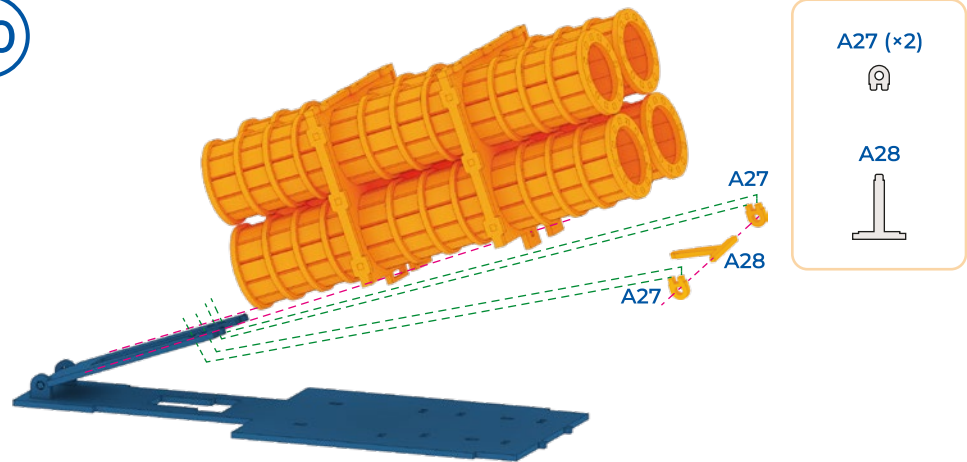
18



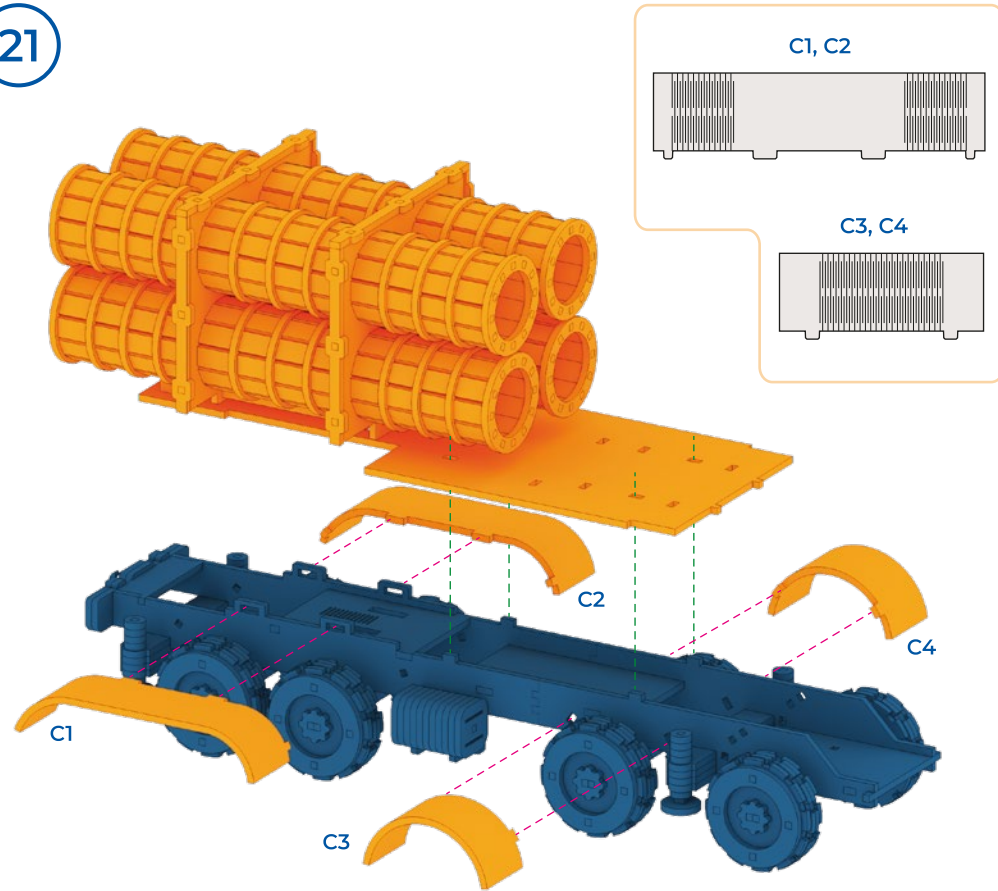
19



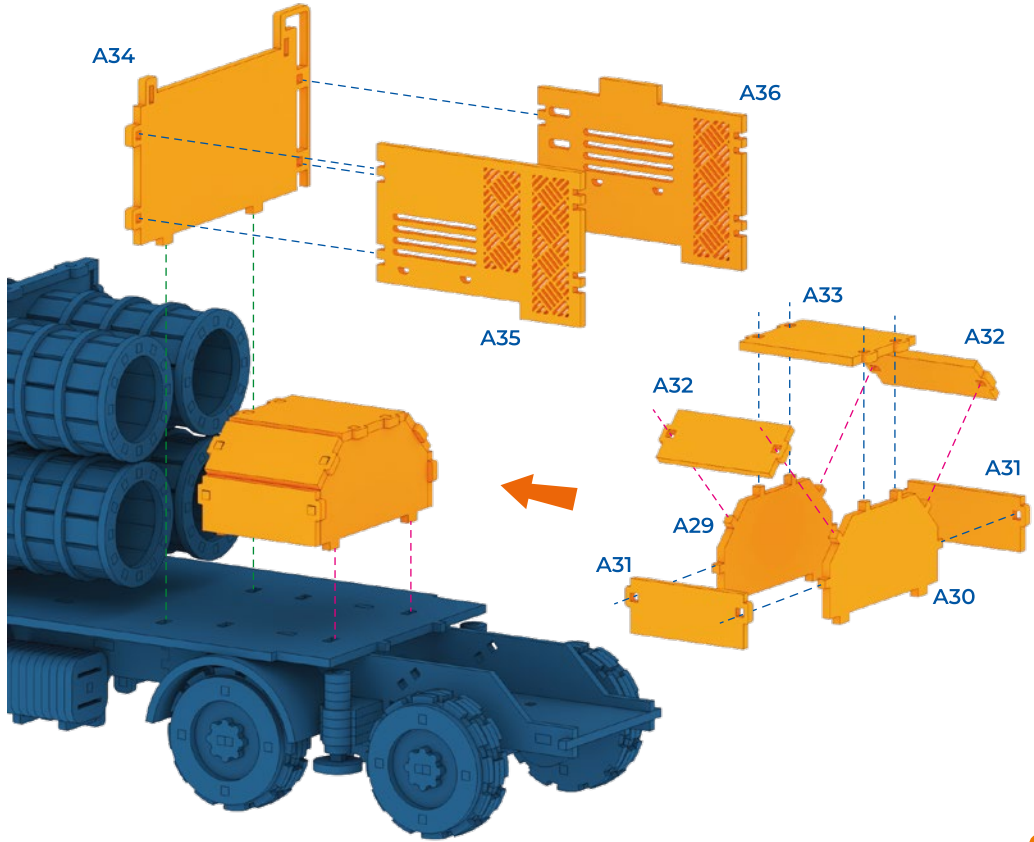
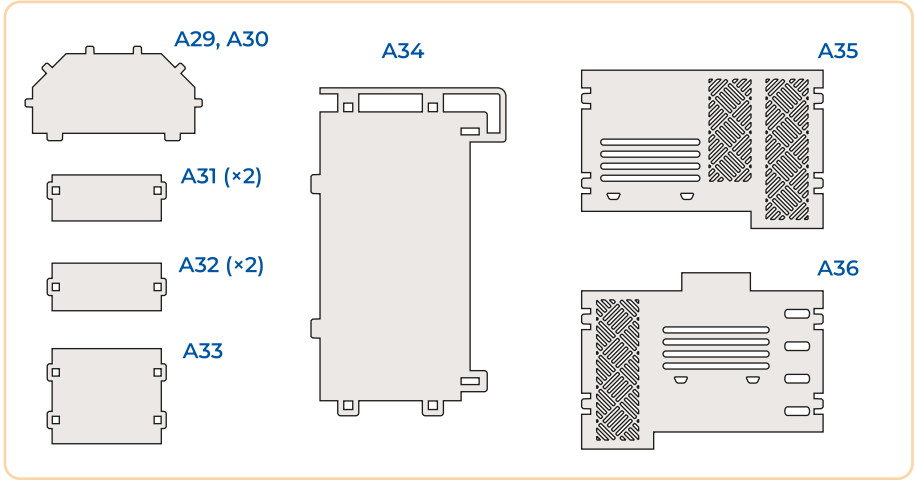
20



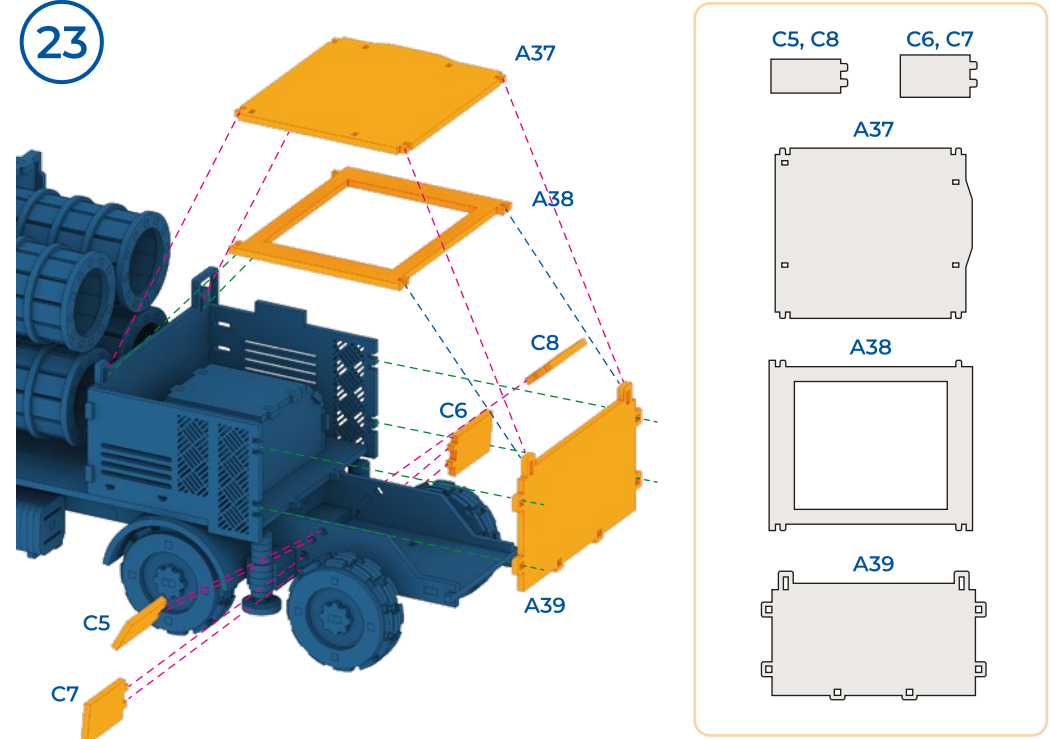
21



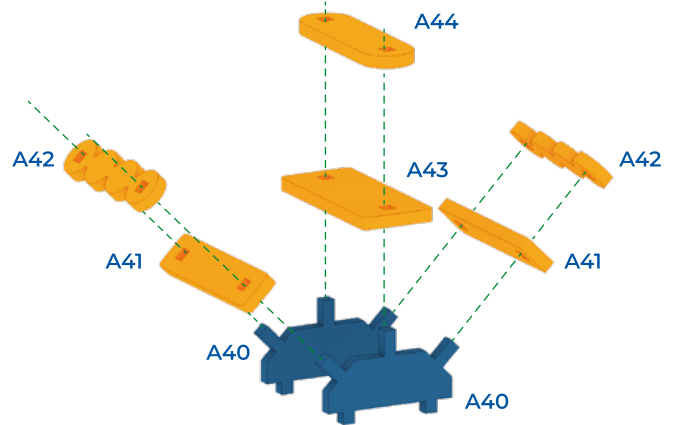
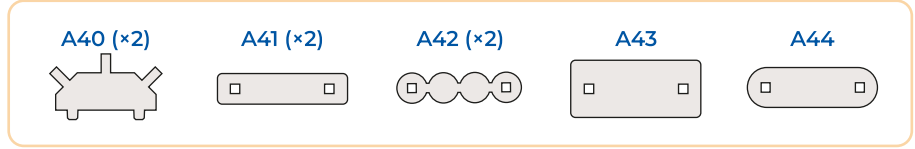
22



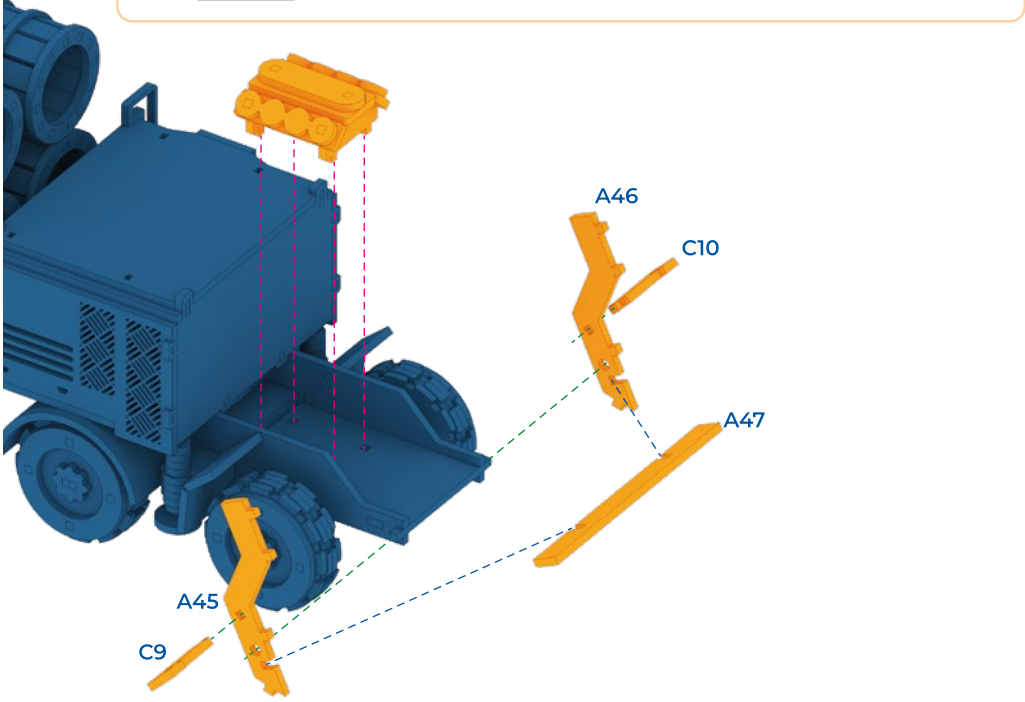
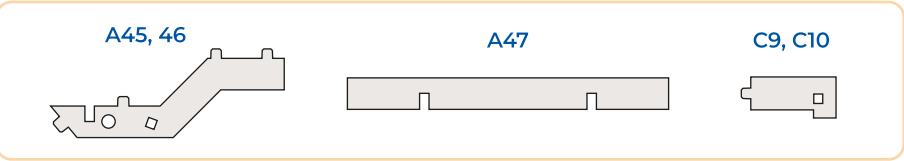
23



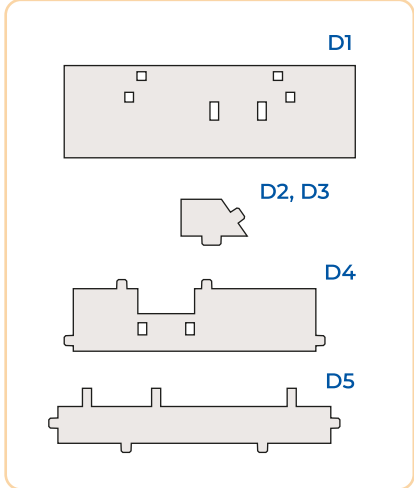
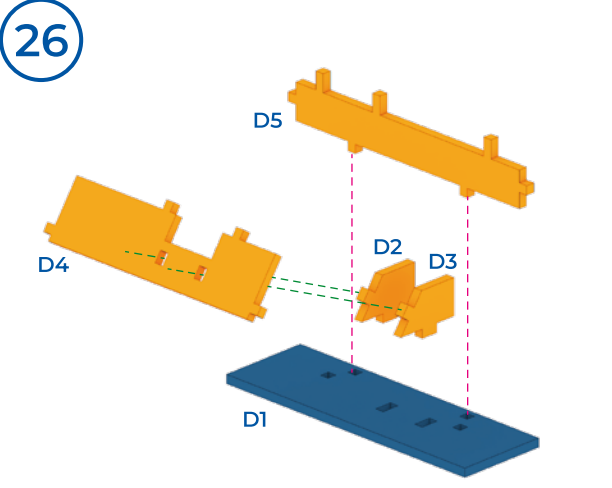
24



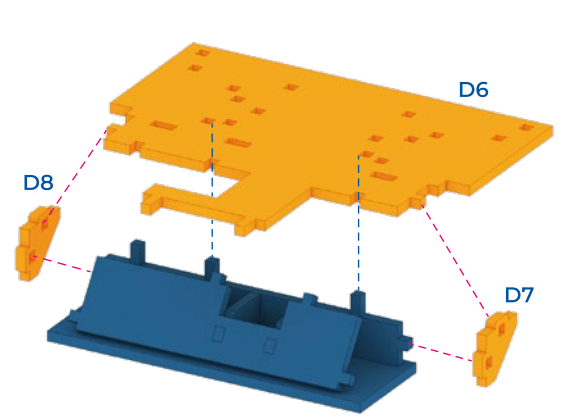
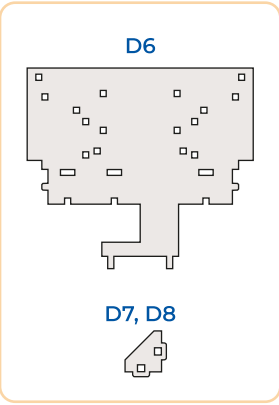
25



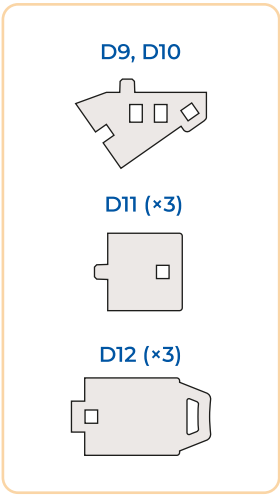
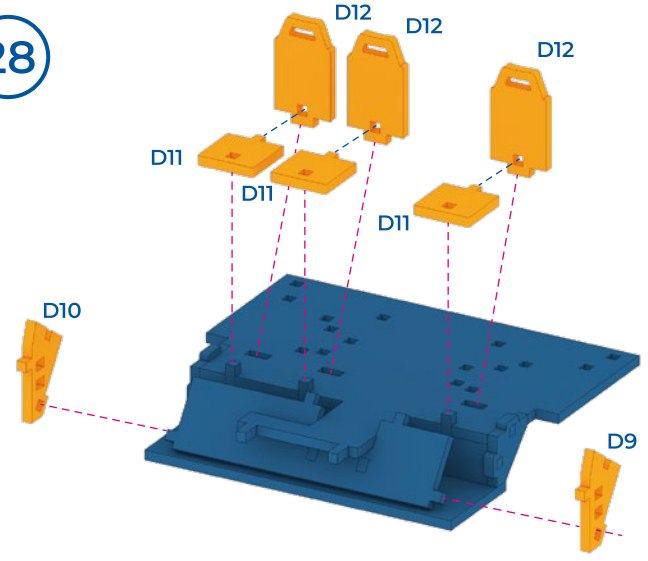
26



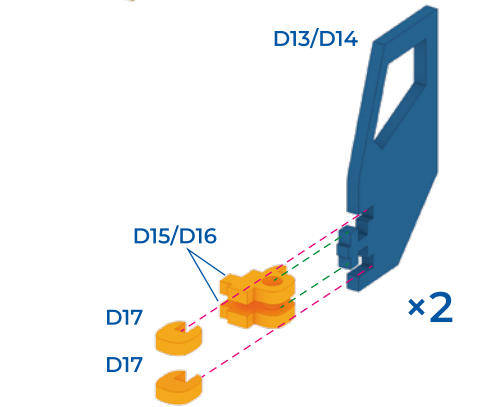
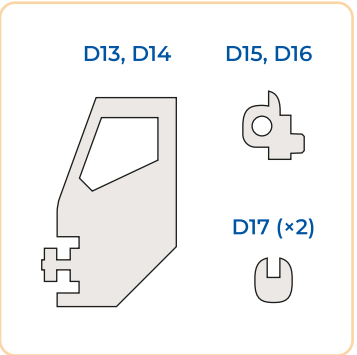
27



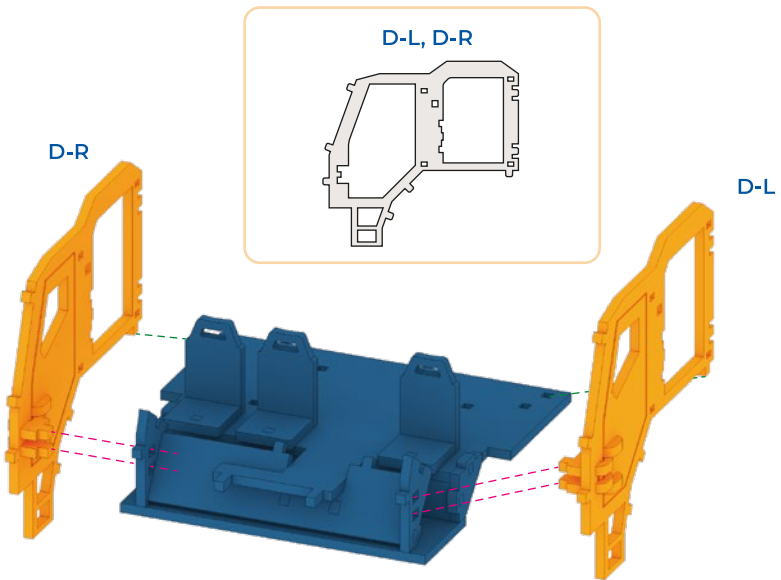
28



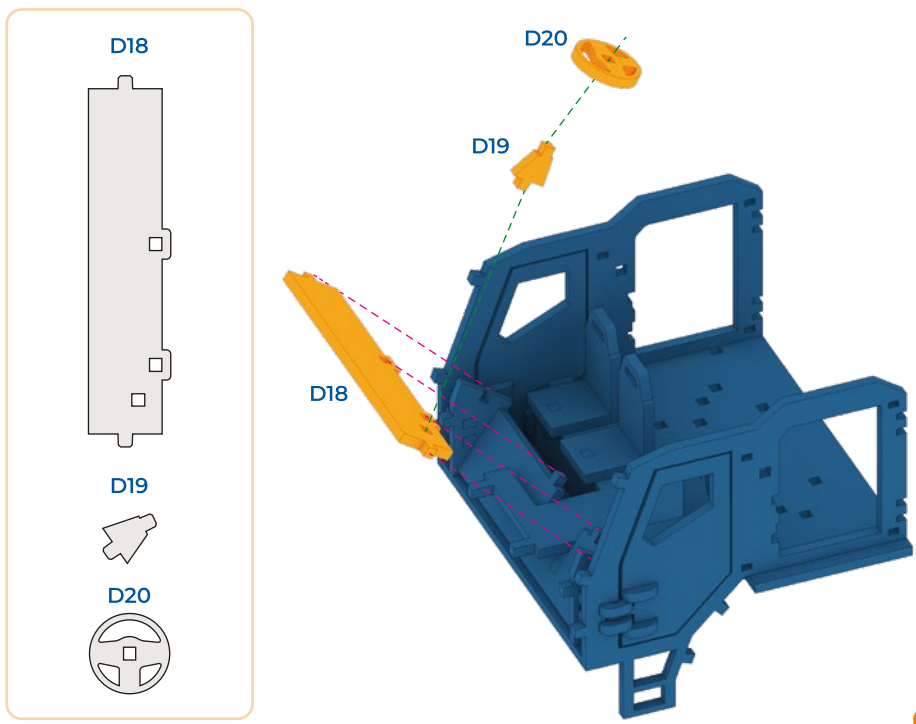
29



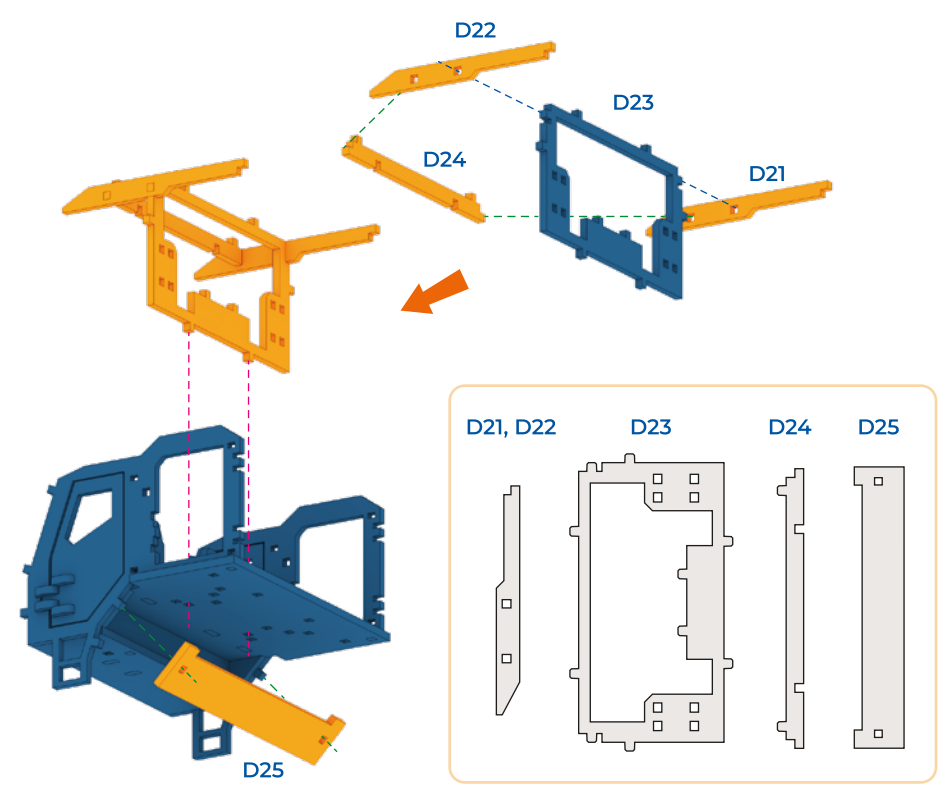
30



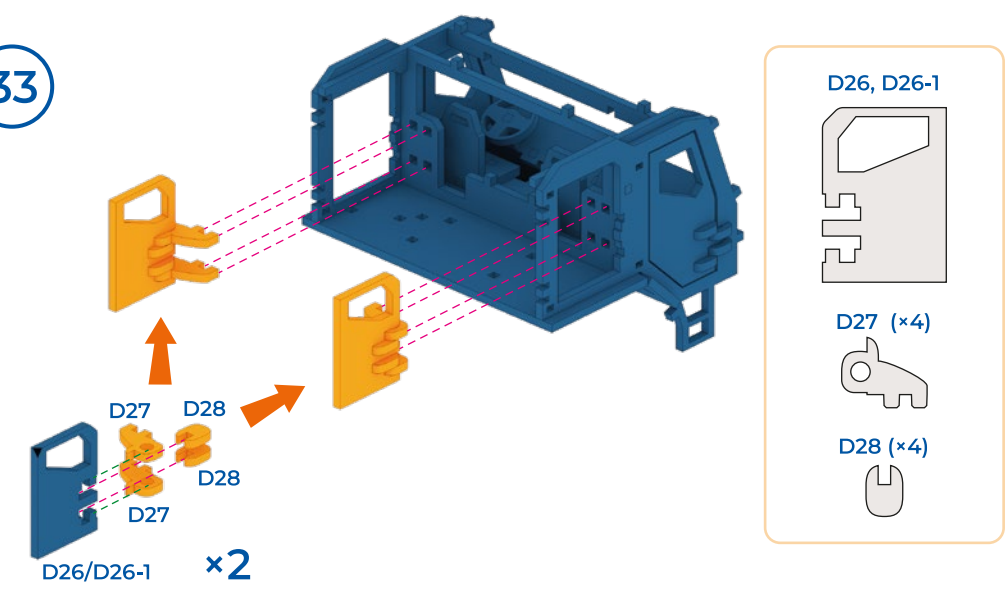
31



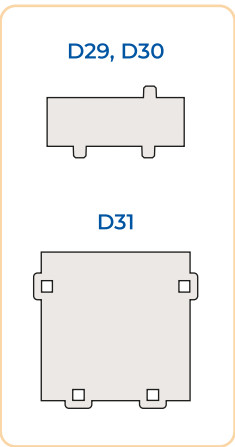
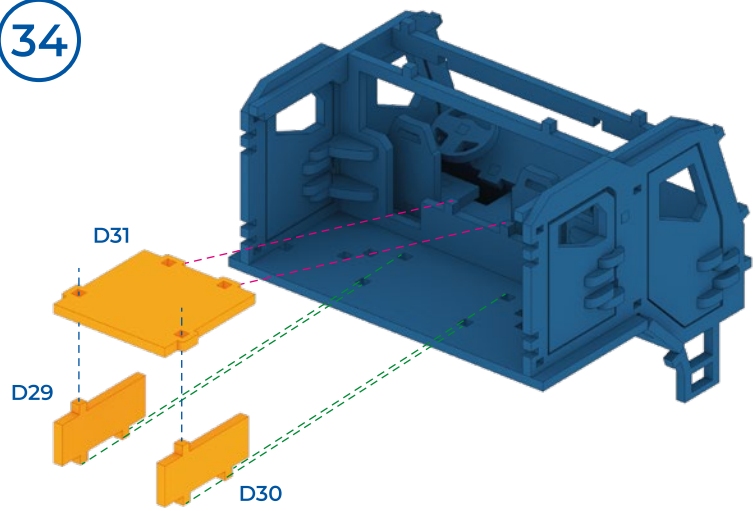
32



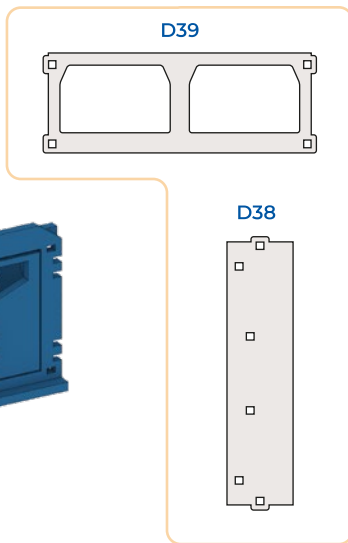
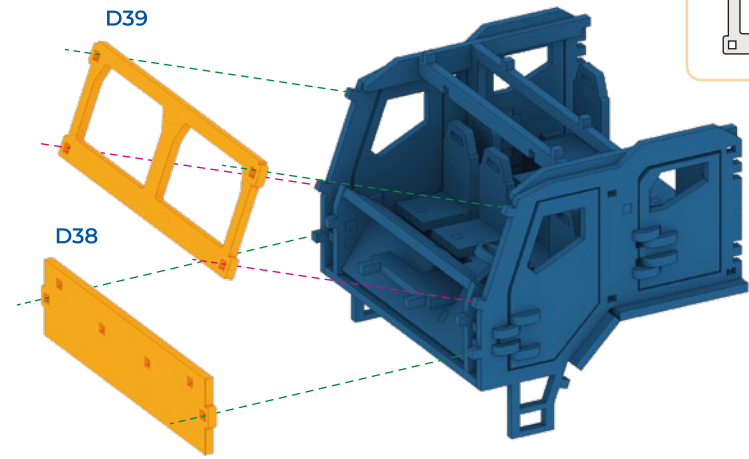
33



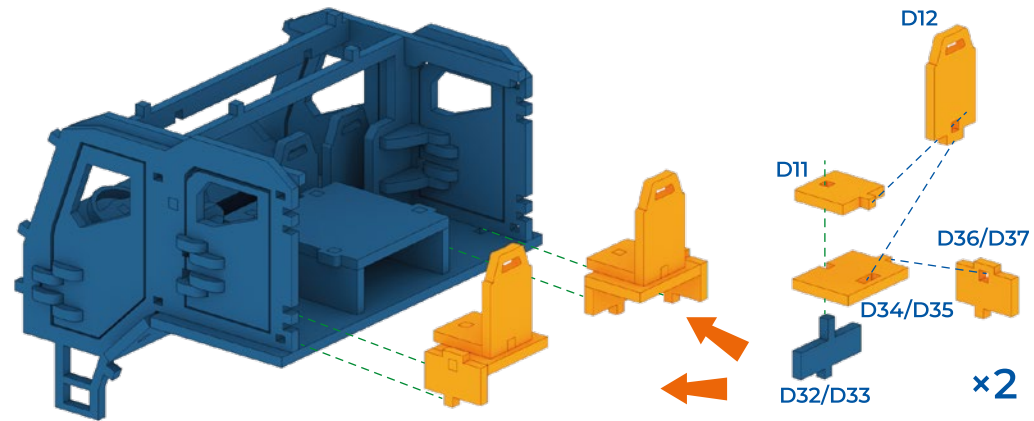
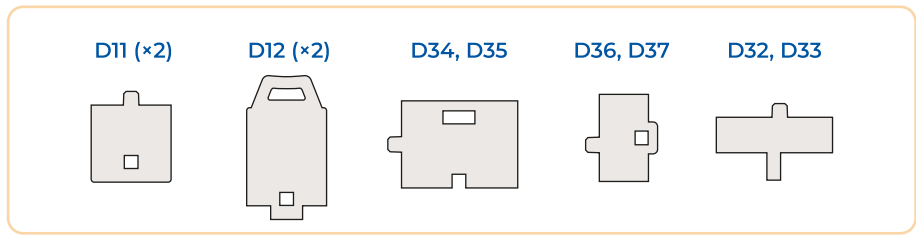
34



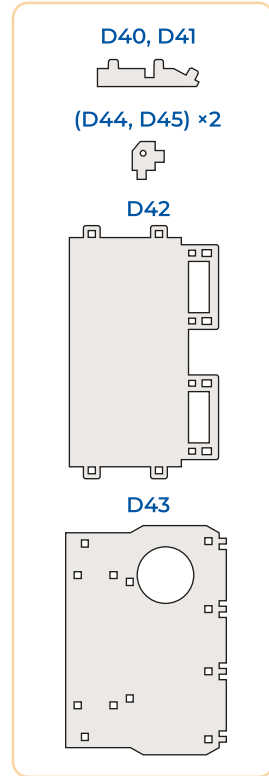
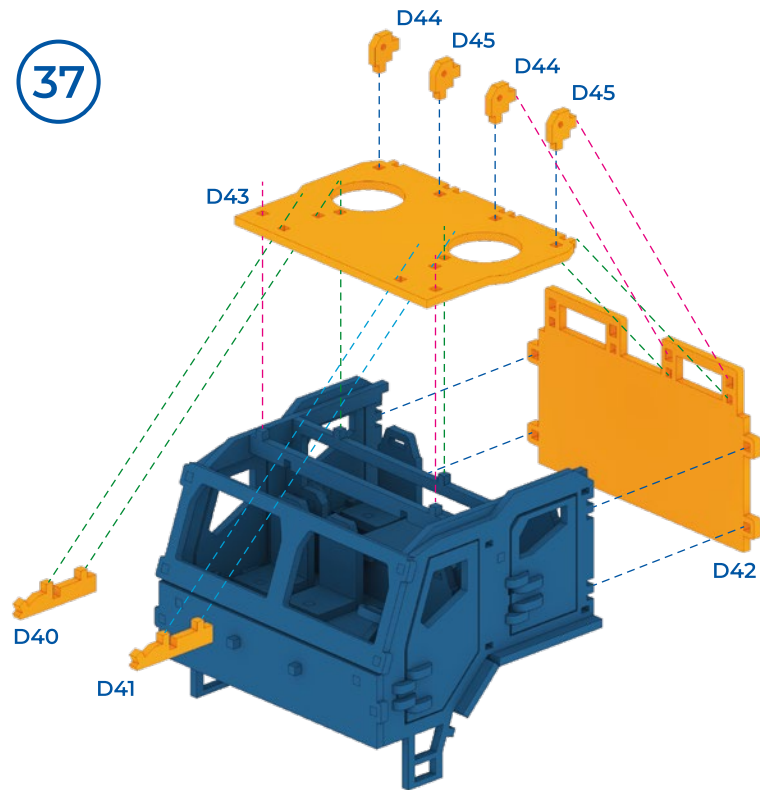
36



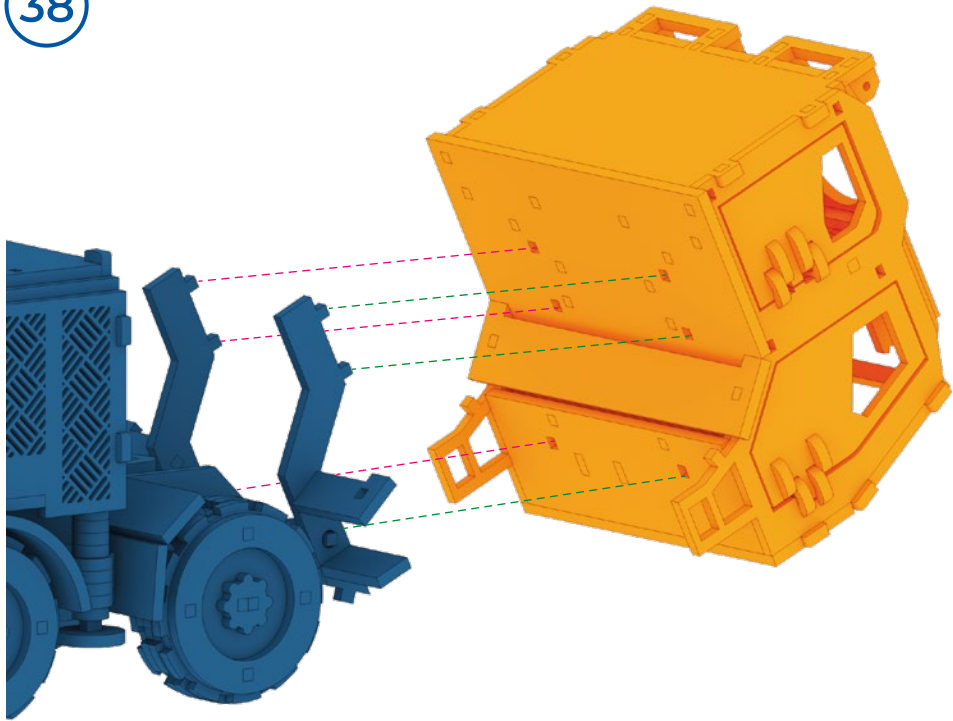
35



37



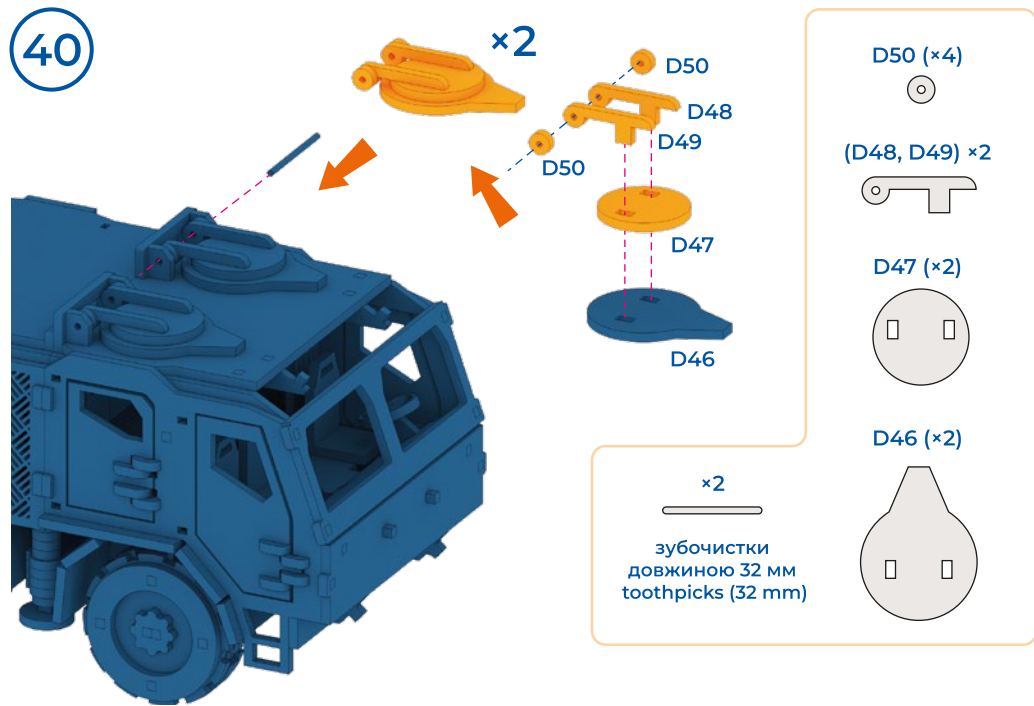
38



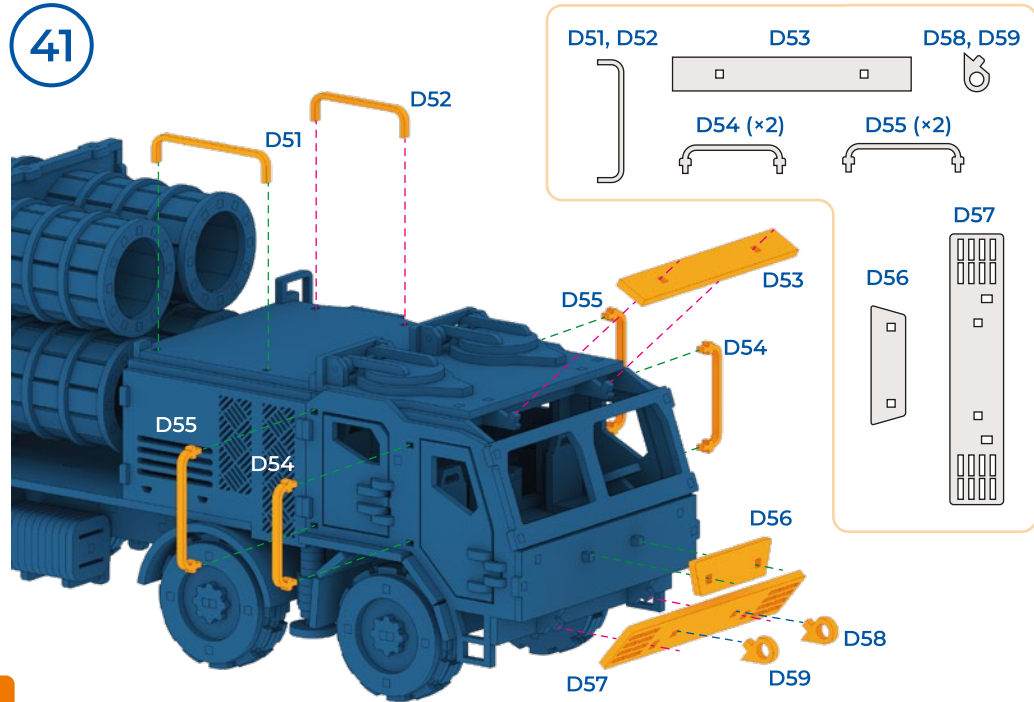
39



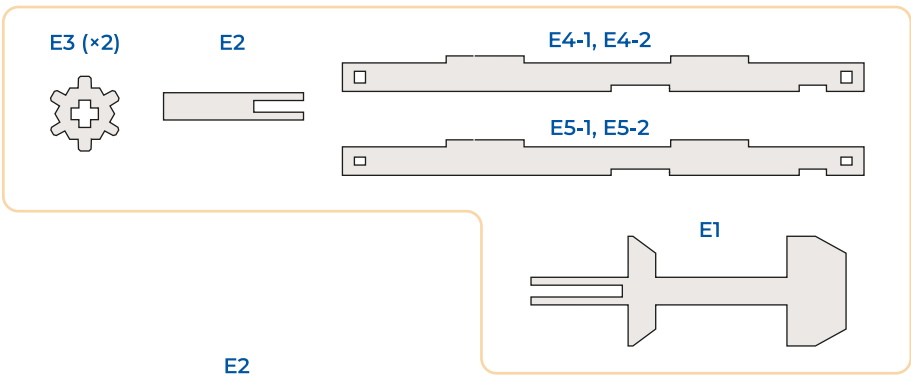
40



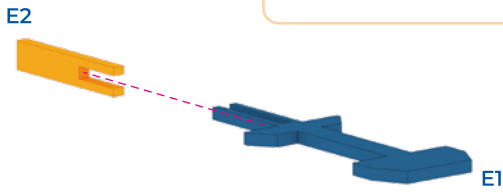
41



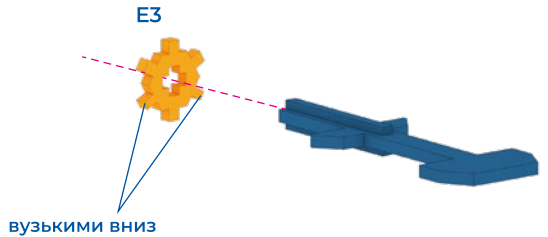
42



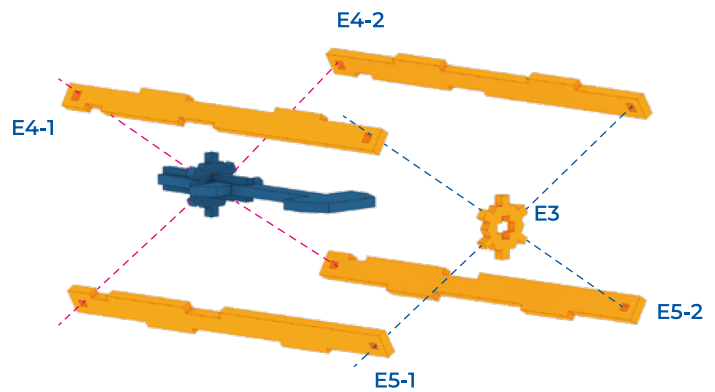
42.1



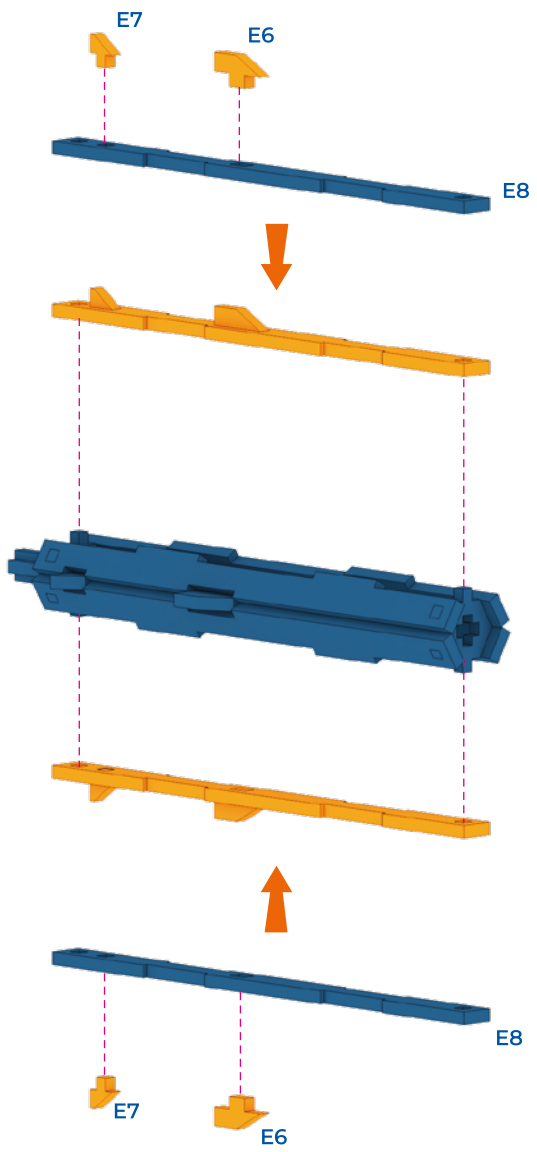
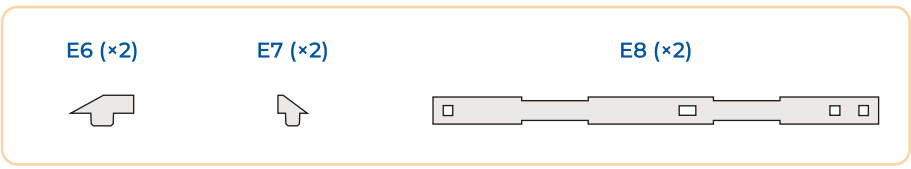
42.2

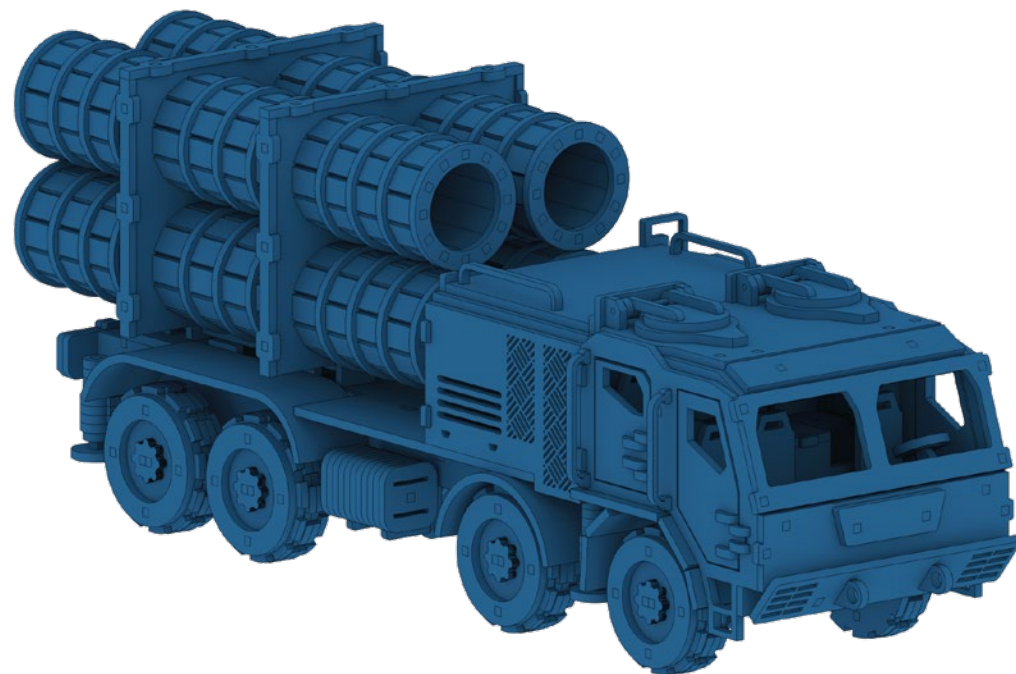
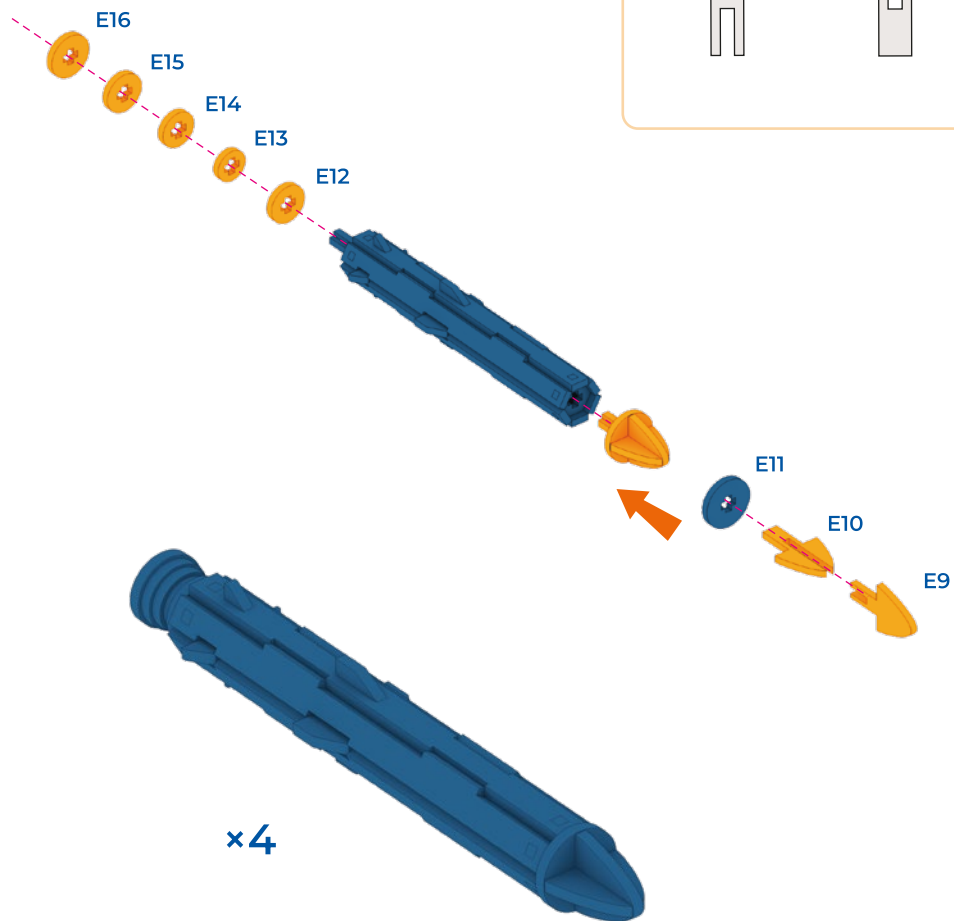
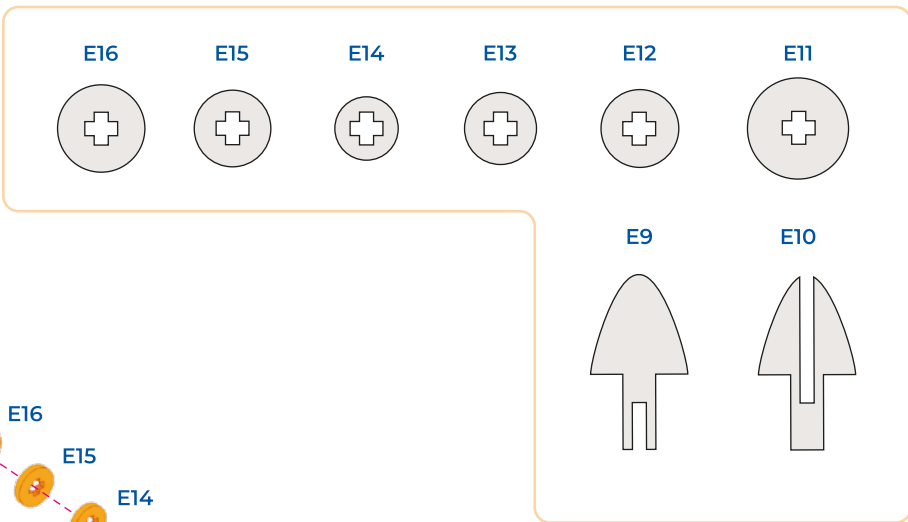


42.3



43







NEPTUNE

NEPTUNE & THE GRAVIX – це ліцензійний проєкт ДП «Державне Київське конструкторське бюро «ЛУЧ» та компанії THE GRAVIX. Проєкт створений задля популяризації українських виробів військового призначення.

На початку повномасштабного вторгнення військ російської федерації в Україну флагман чорноморського флоту армії агресора – ракетний крейсер «Москва» - брав участь у віроломному захопленні українського острова Зміїний. Саме цей «руський військовий корабель» наші героїчні прикордонники відправили у відомому напрямку.

13 квітня 2022 року став останнім днем для флагману чорноморського флоту загарбників. Український ракетний комплекс «NEPTUNE» двома влучними пусками ракет, подолавши «непробивний» протиракетний захист корабля, завдав «Москві» нищівних пошкоджень, зробивши крейсер Об'єктом підводної культурної спадщини України. Українські військові змогли потопити ворожий флагман, що не вдавалося вже близько 40 років жодній армії світу. У рамках ініціативи, лідери продуктивних категорій створюють унікальні вироби під ТМ «NEPTUNE», отримавши офіційну ліцензію. З кожного проданого продукту здійснюється відрахування до ДП «ДержККБ «ЛУЧ» на виготовлення нової Зброї Перемоги.

