

ВУЛКАН-М / МАЛЮК

THE
GRAVIX
3D PUZZLES

Дерев'яний 3D конструктор
Wooden 3D Puzzle



ІНСТРУКЦІЯ
INSTRUCTION


Зверніть увагу!

1. Щоб дістати деталі з планшетки використовуйте допоміжний елемент.
2. Деякі елементи пазлу можуть з'єднуватися із зусиллям.
3. Якщо елемент з'єднується із зусиллям або не входить в паз іншої деталі, то потрібно скористатися пилочкою.
4. Якщо деталь при з'єднанні занадто вільно тримається в пазах конструктора, тоді краще додатково використати клей.
5. Запасні деталі позначені номером в дужках.
6. Будьте уважними, та не поспішайте.

Pay attention!

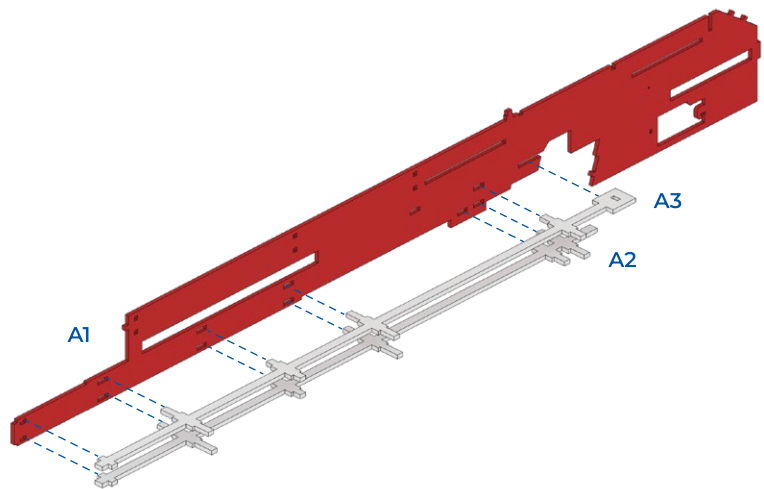
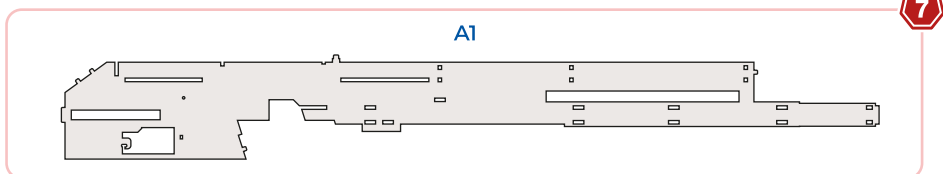
1. Use the auxillary element to get the parts from the tablet.
2. Some parts of the puzzle can be connected with force.
3. If the element is connected with difficulty or does not fit into the groove of another part, then you need to use the nail file.
4. If the part is too loose when connected, does not hold in the grooves of the constructor, then it is better to additionally use glue
5. If you see parts marked with a number in parentheses, they are spare.
6. Be careful and take your time.

7 — Номер планшетки з необхідними деталями.
Tablet number with the necessary parts.

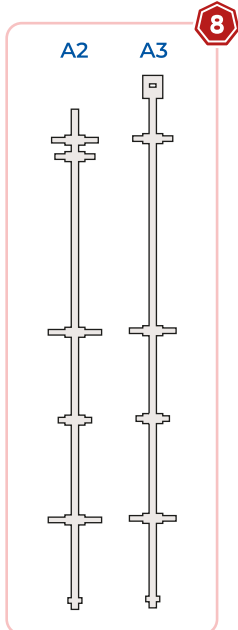
 — Змастіть деталь парафіном.
Wax the part with paraffin.

1 — Послідовність дій. Sequence of actions.

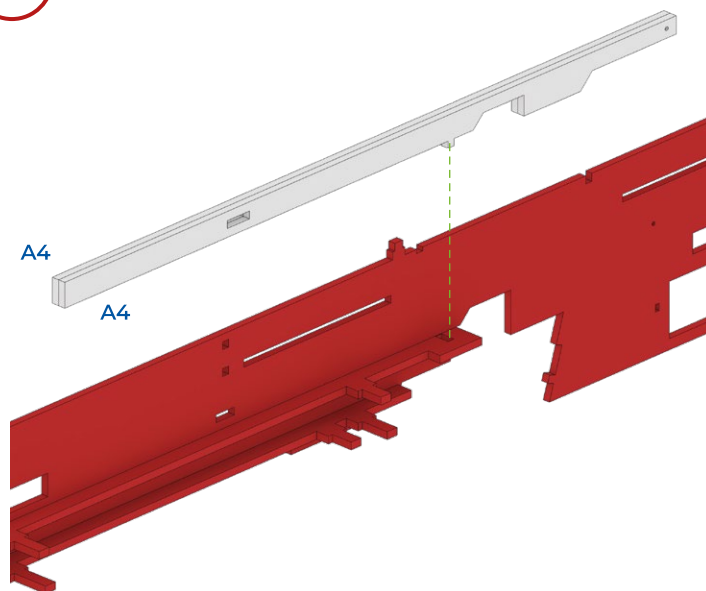
1



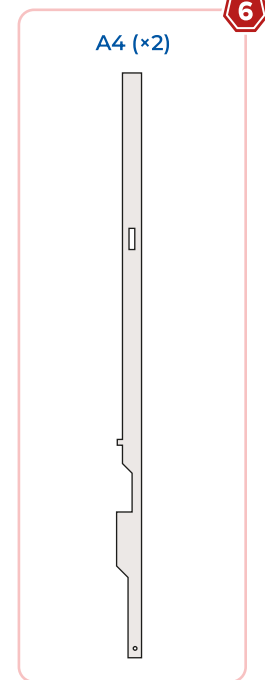
8



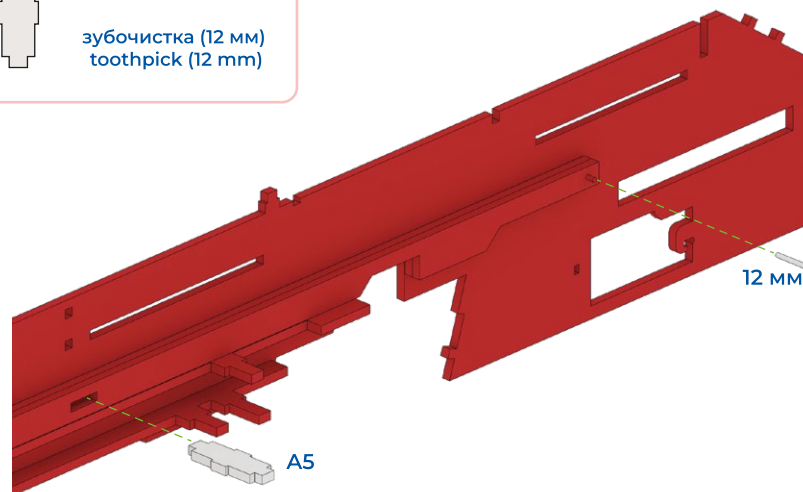
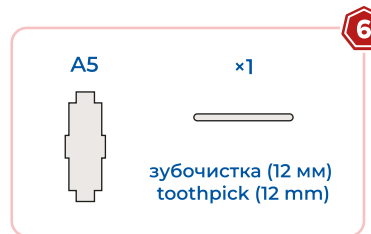
2



6



3

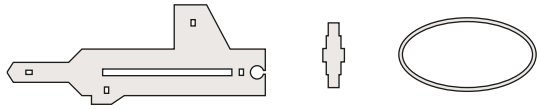


4

A6 (x2)

A7

x2

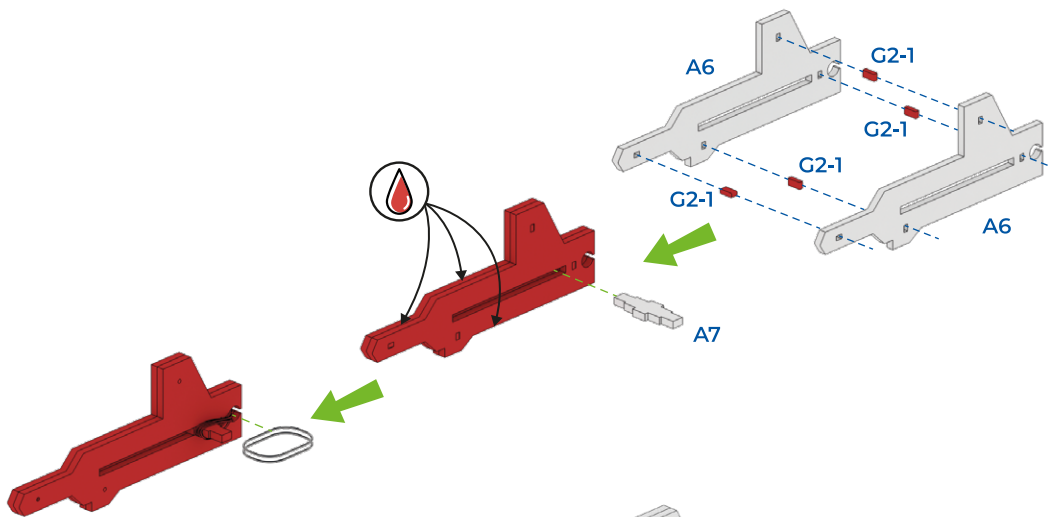


6

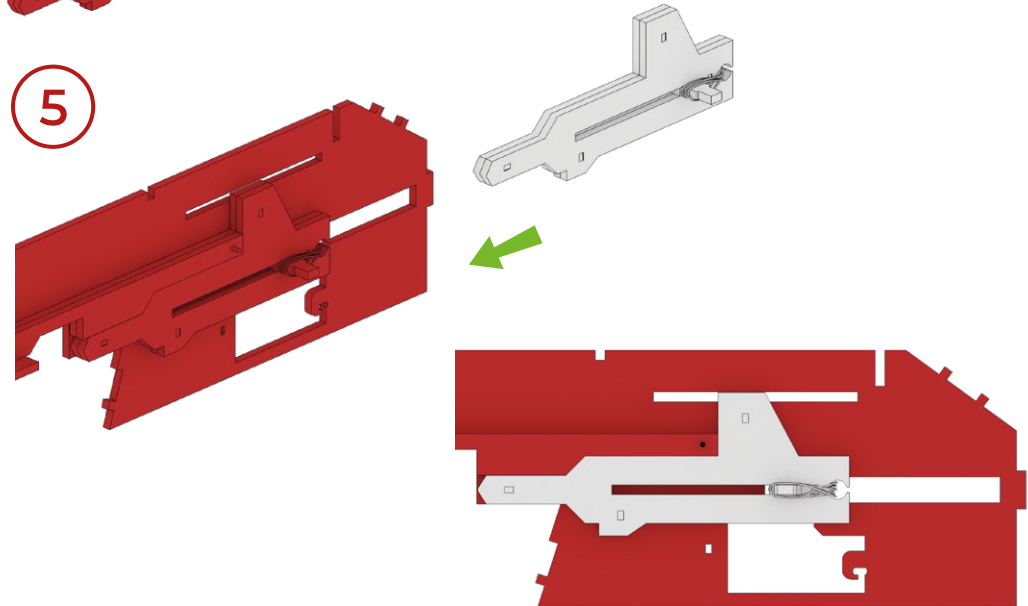
G2-1 (x4)

8

12



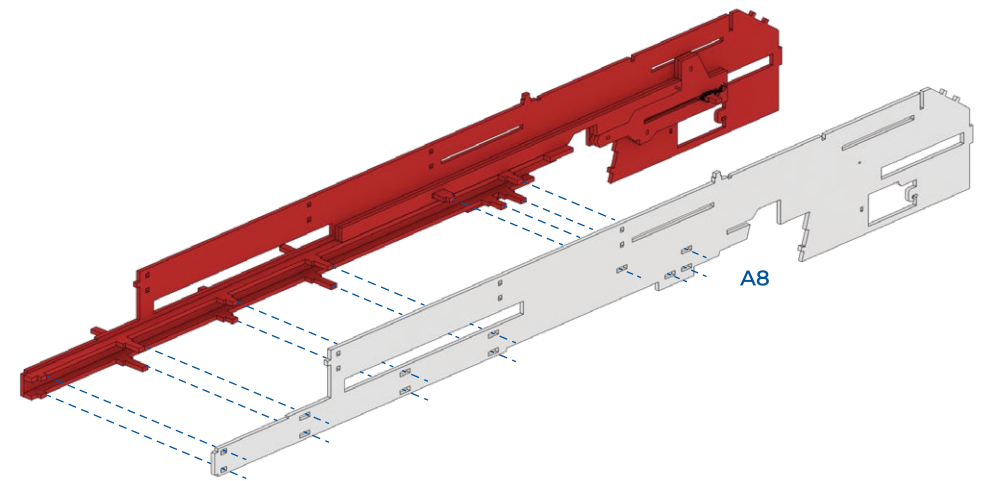
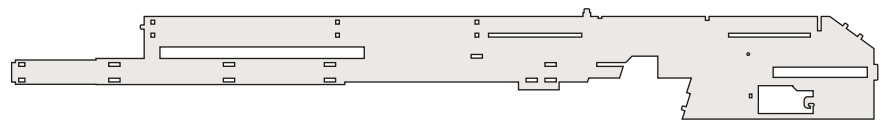
5



6

A8

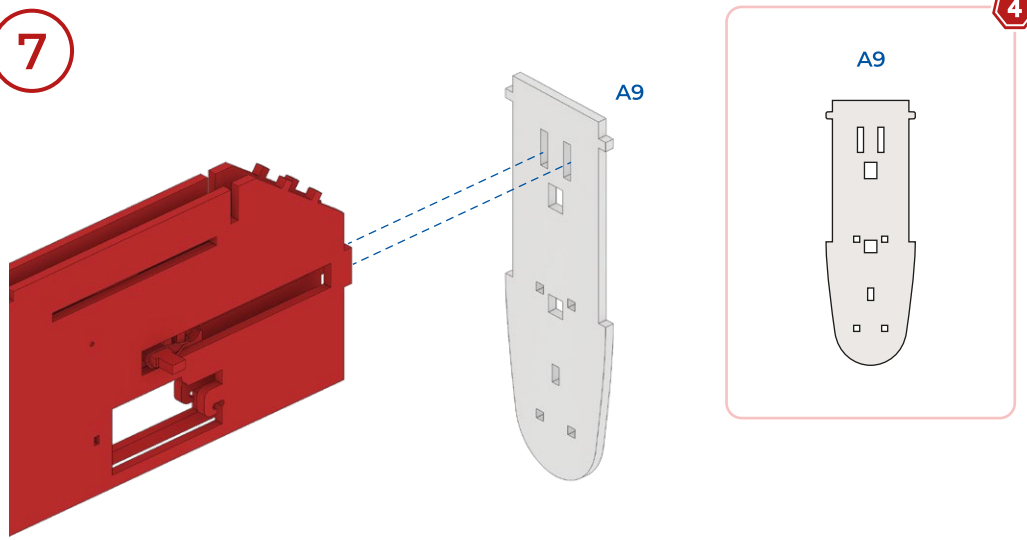
7



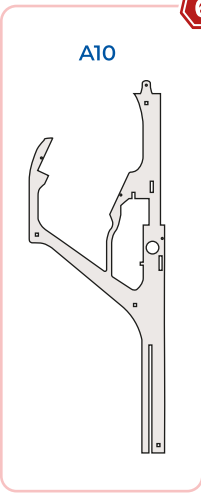
7

A9

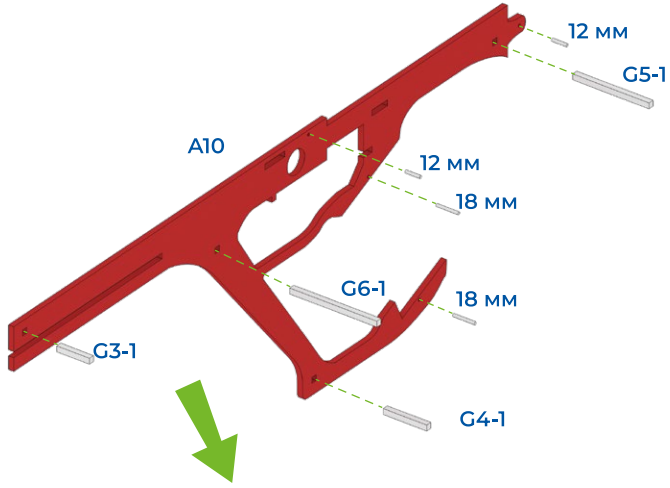
4



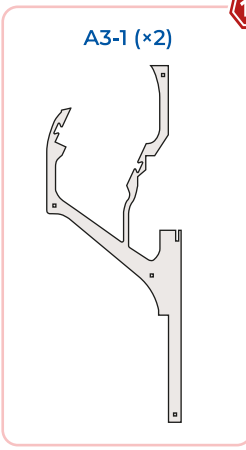
8



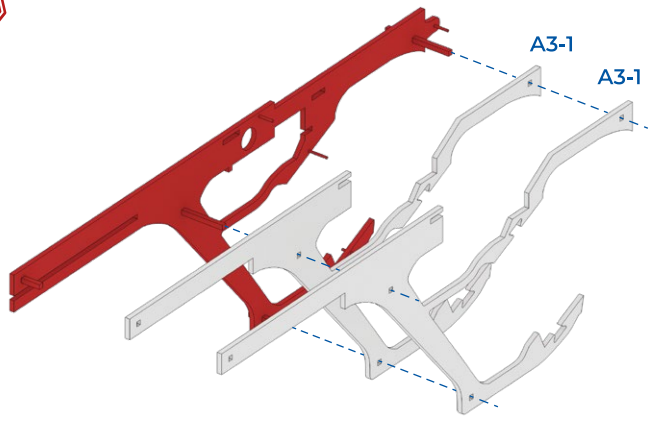
6



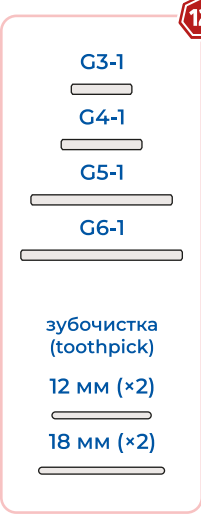
9



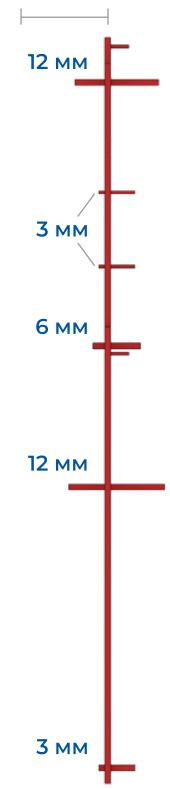
10



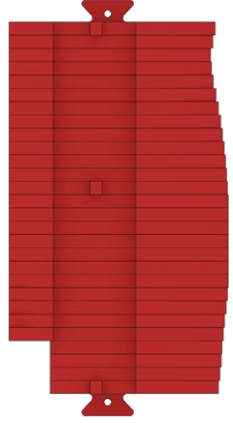
12



виступ (protrusion)



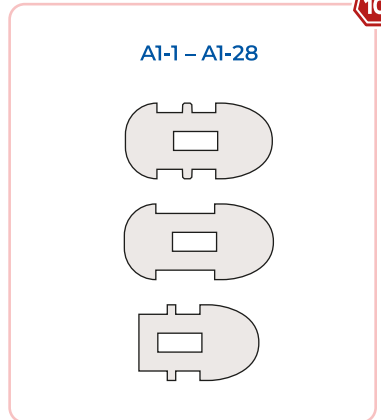
10



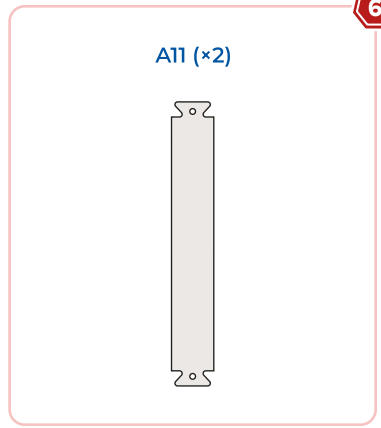
- A1-28
- A1-27
- A1-26
- A1-25
- A1-24
- A1-23
- A1-22
- A1-21
- A1-20
- A1-19
- A1-18
- A1-17
- A1-16
- A1-15
- A1-14
- A1-13
- A1-12
- A1-11
- A1-10
- A1-9
- A1-8
- A1-7
- A1-6
- A1-5
- A1-4
- A1-3
- A1-2
- A1-1

A11 A11

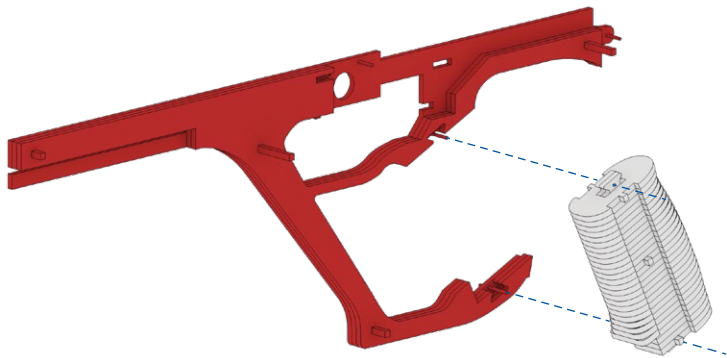
10



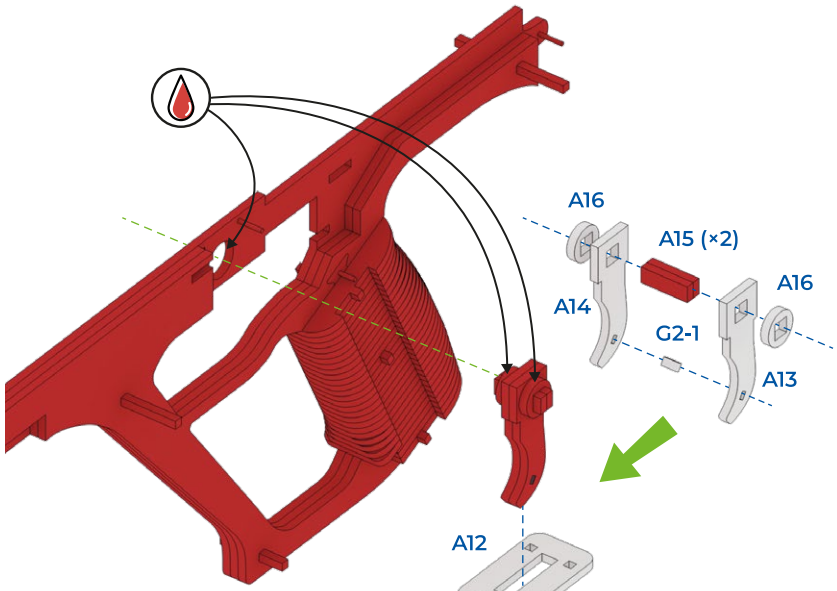
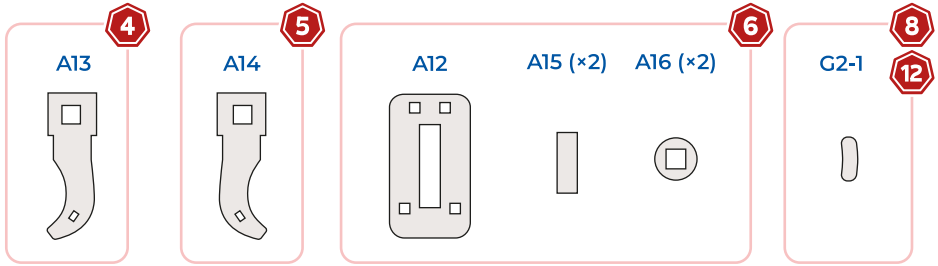
6



11

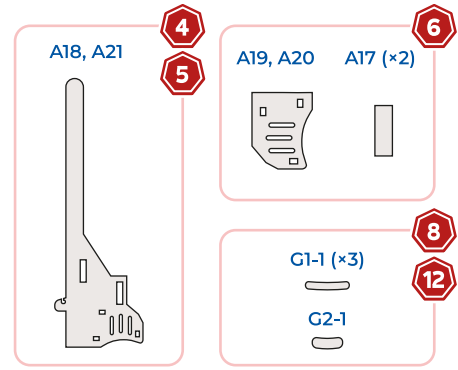
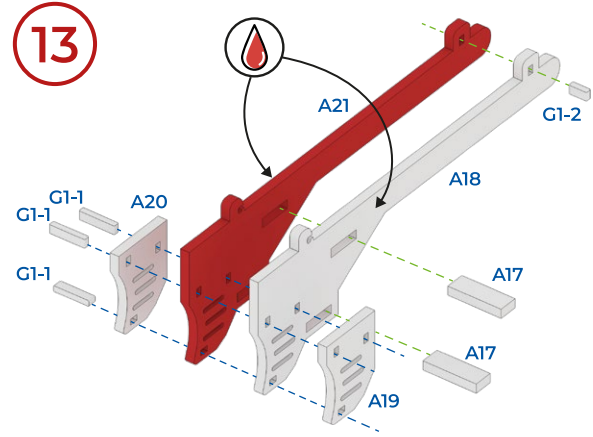


12

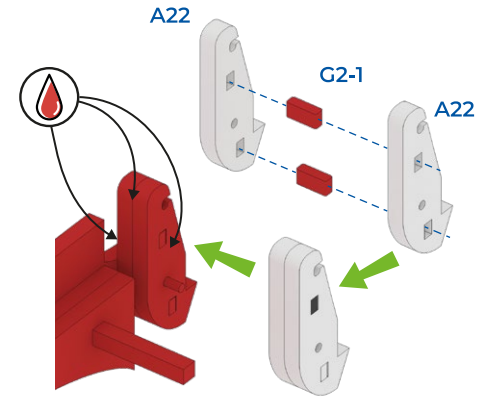
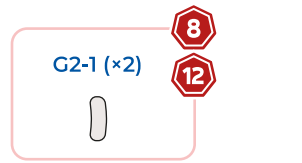
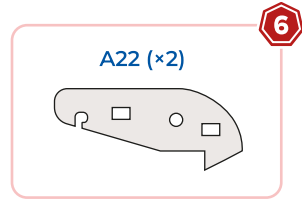


Перебуває у вільному стані до повного складання корпусу
Remains loose until the enclosure is fully assembled

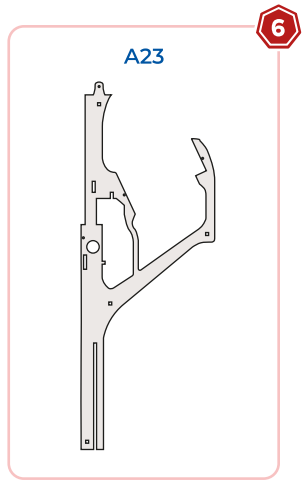
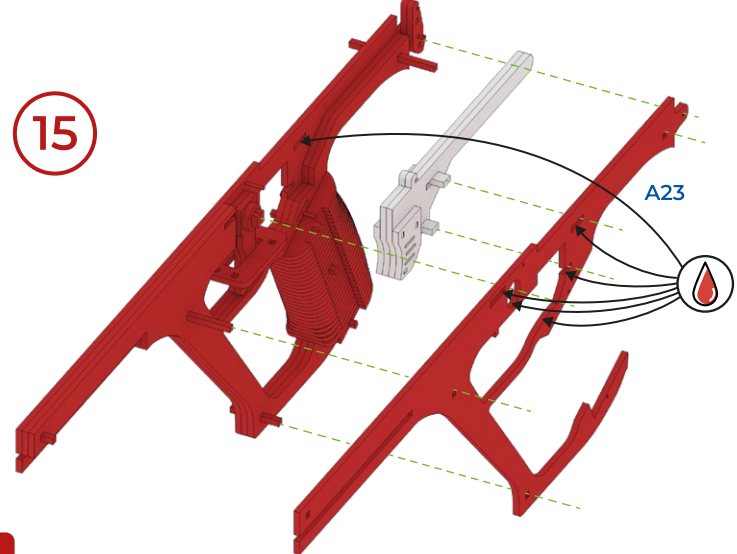
13



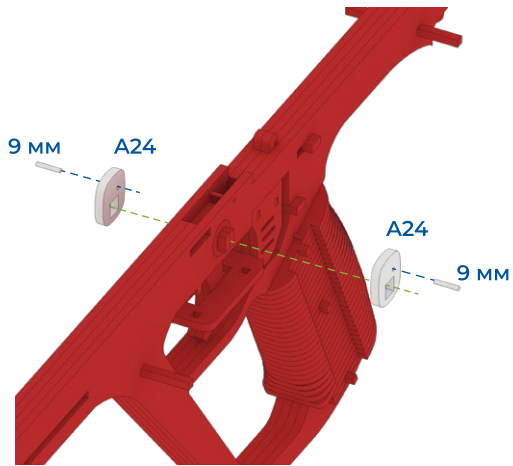
14



15



16



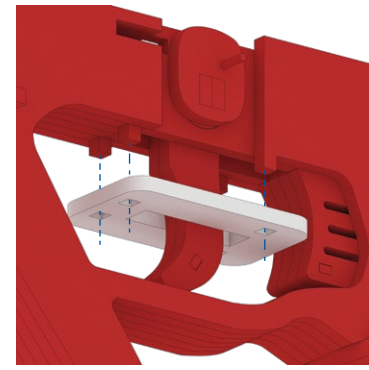
A24 (x2)

x2

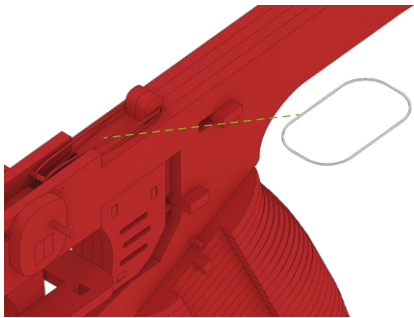
зубочистка (9 мм)
toothpick (9 mm)

4
5

19

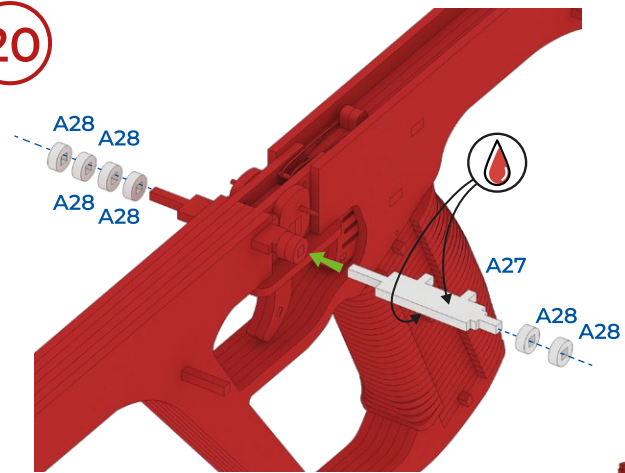


17



x1

20

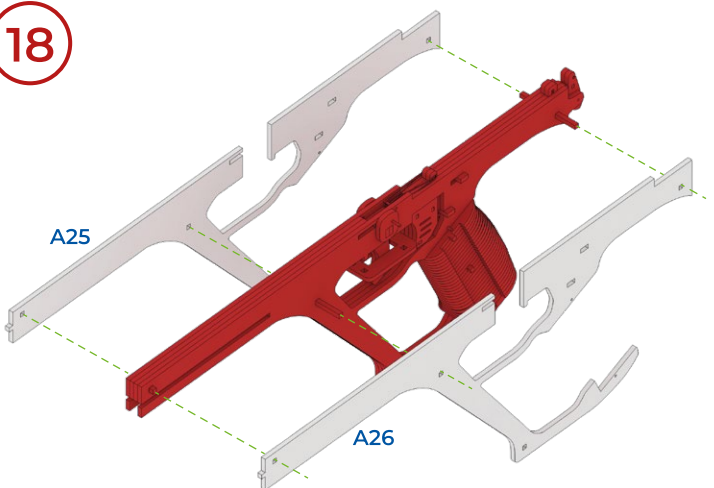


A27

A28 (x6)

6

18



A25, A26

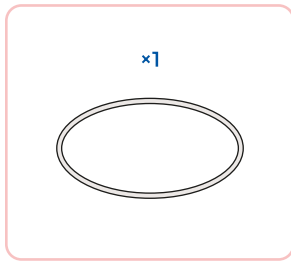
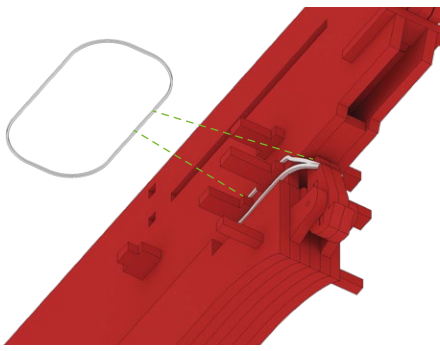
4
5

21

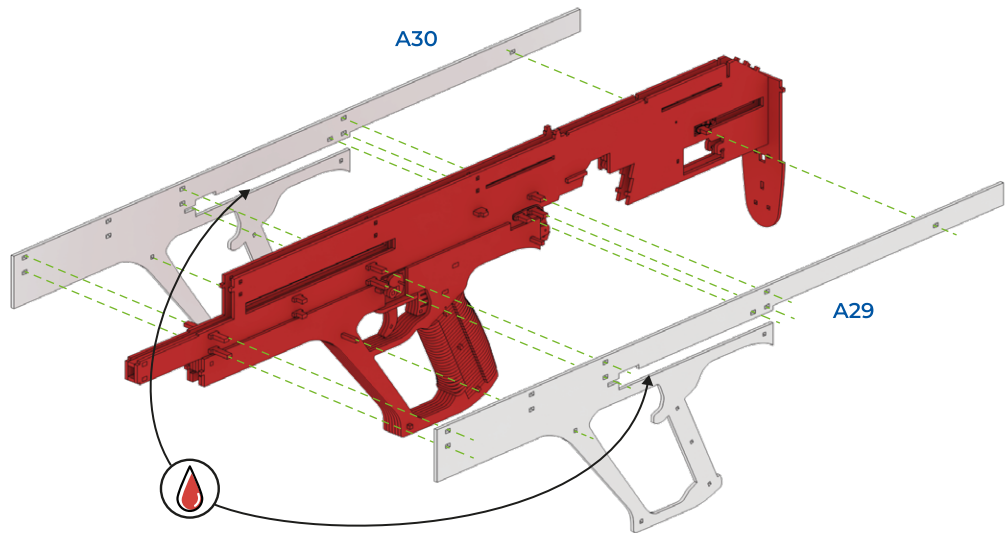
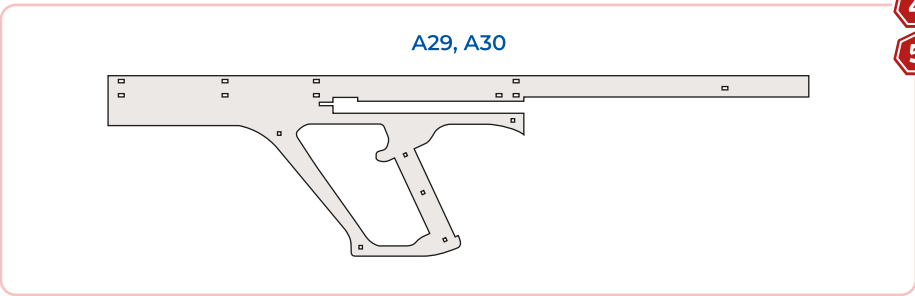


Поєднати дві великі частини перед наступними кроками
Combine the two large parts before the next steps

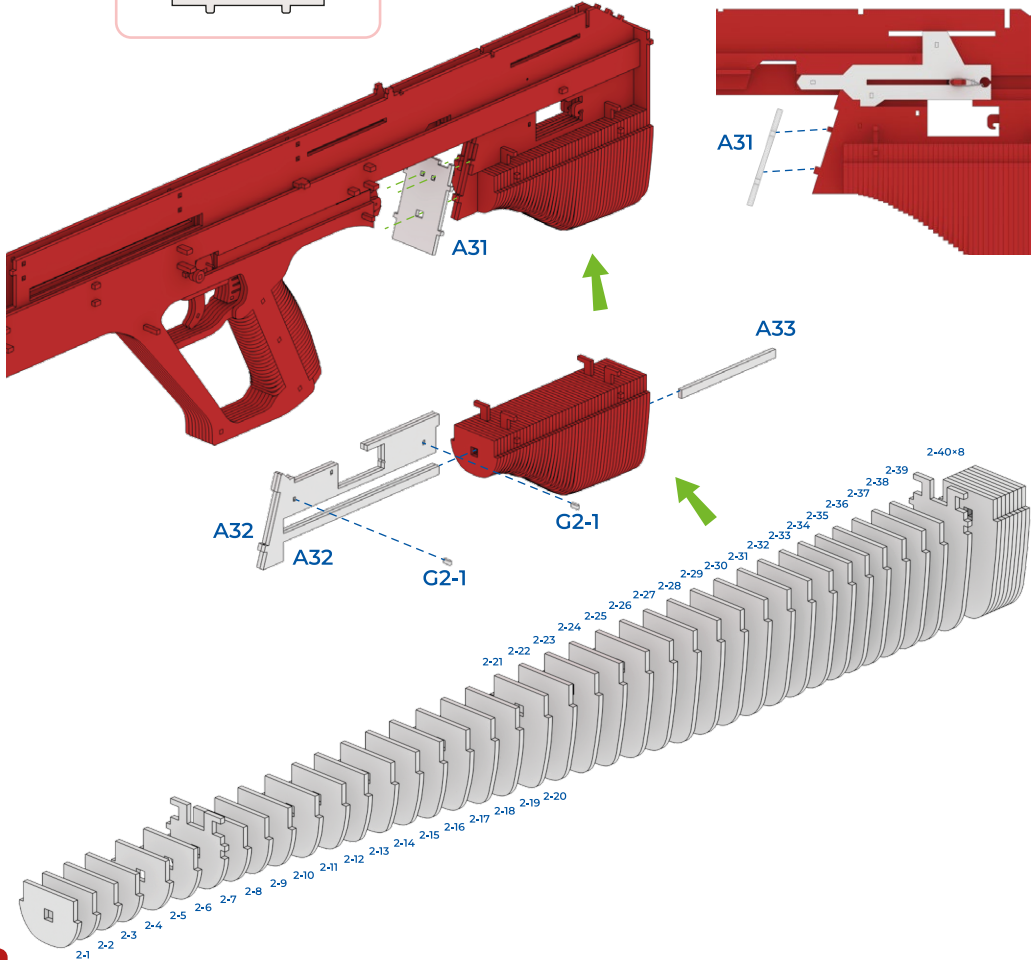
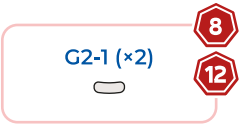
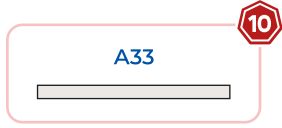
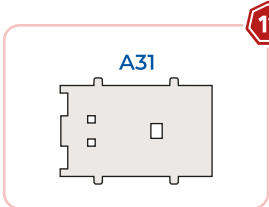
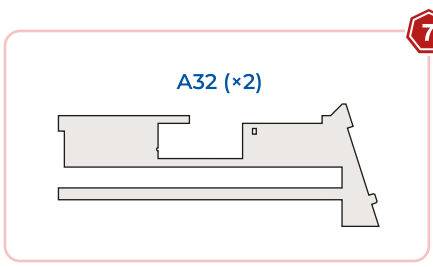
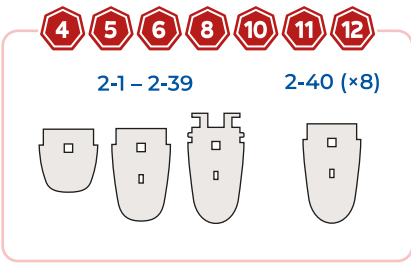
22



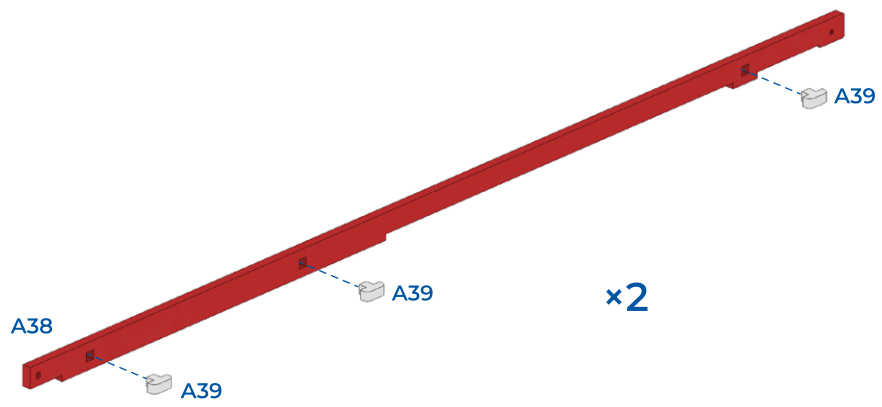
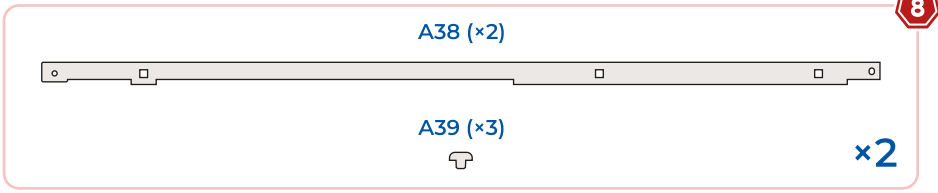
23



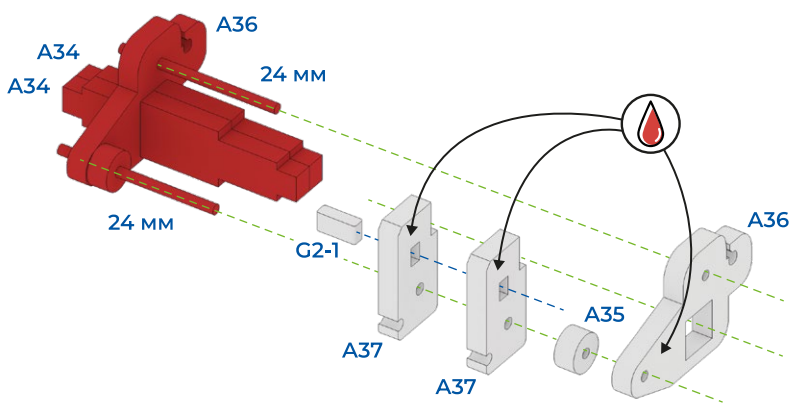
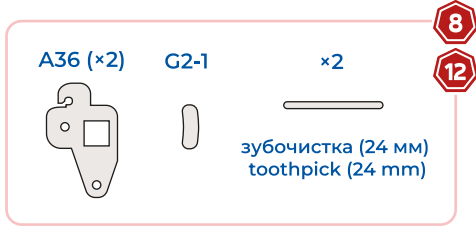
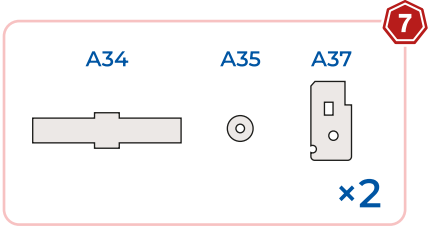
24



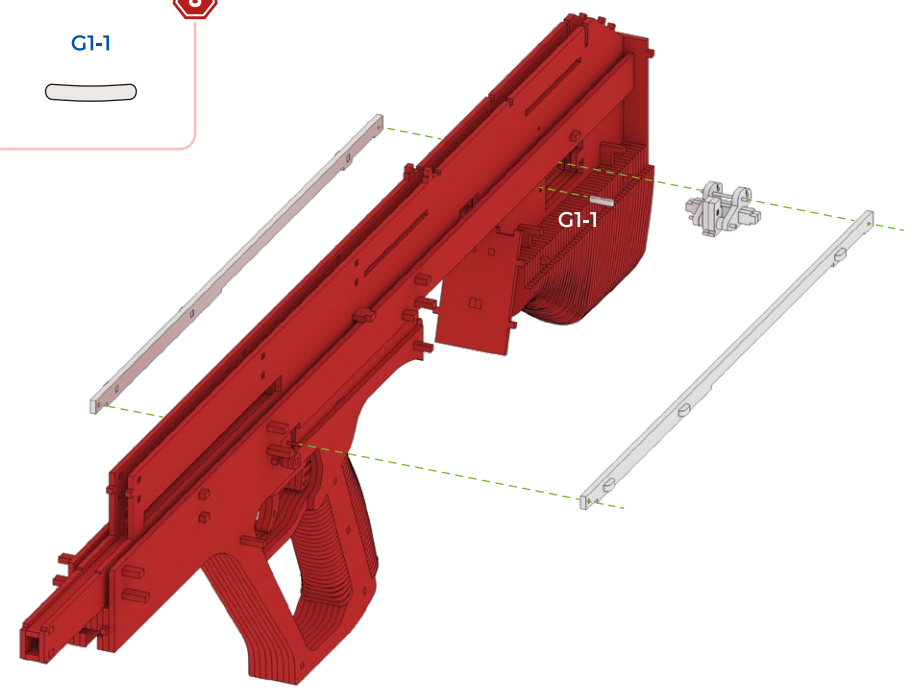
25



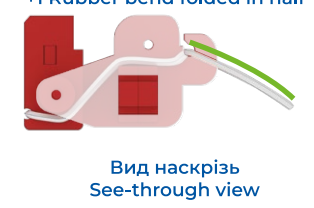
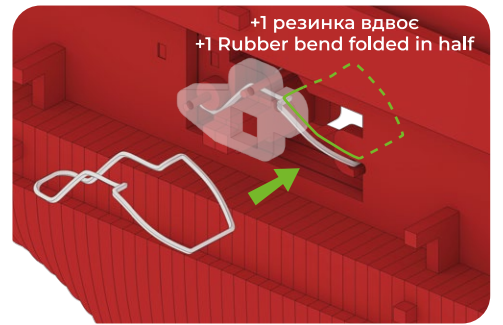
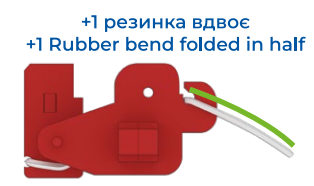
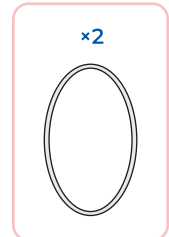
26



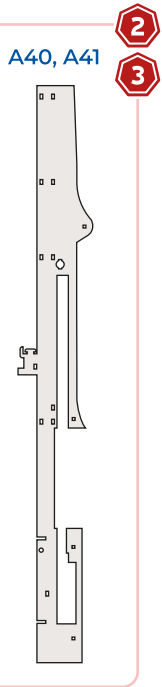
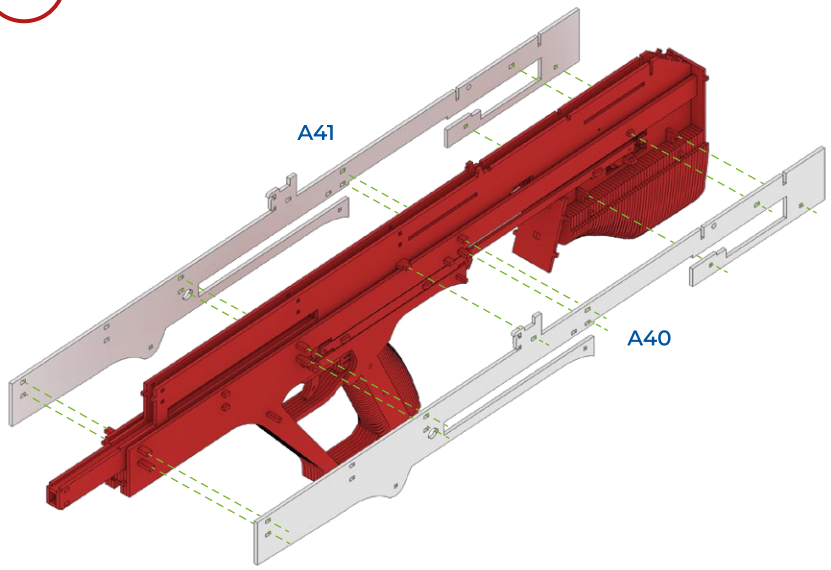
27



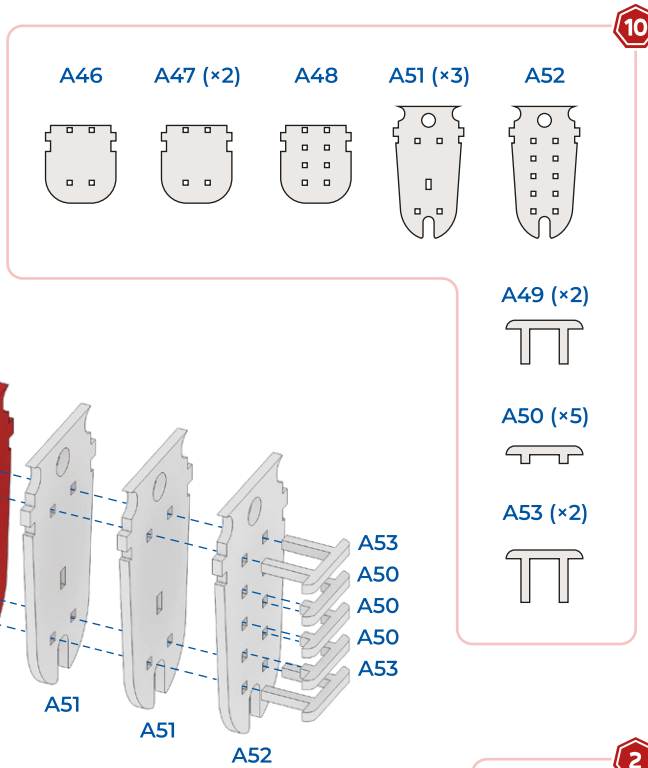
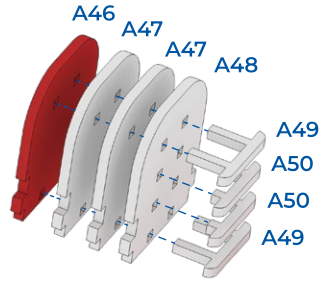
28



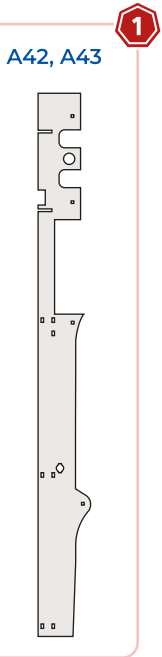
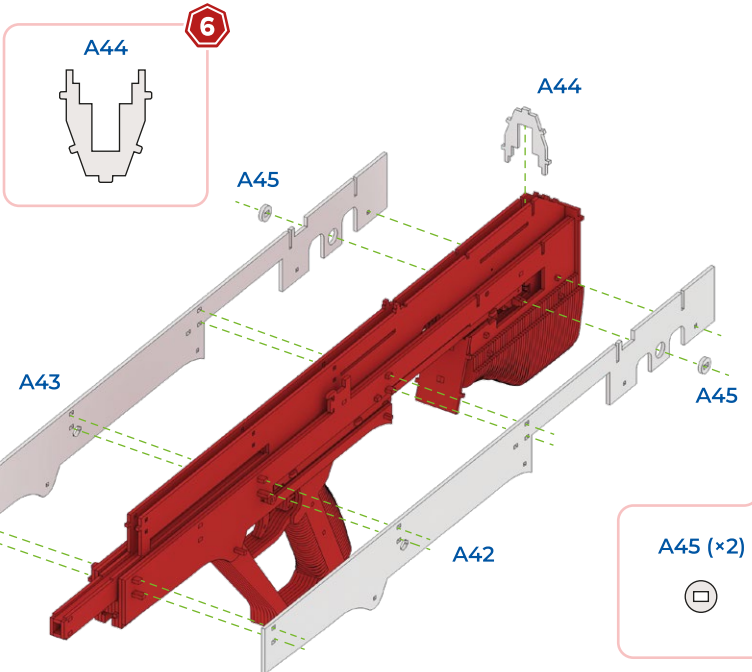
29



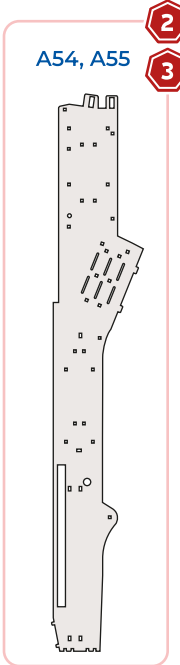
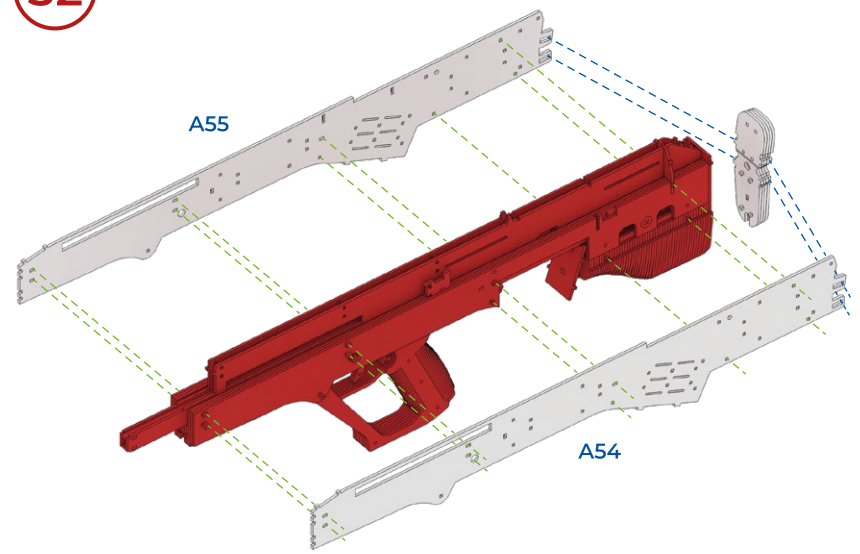
31



30

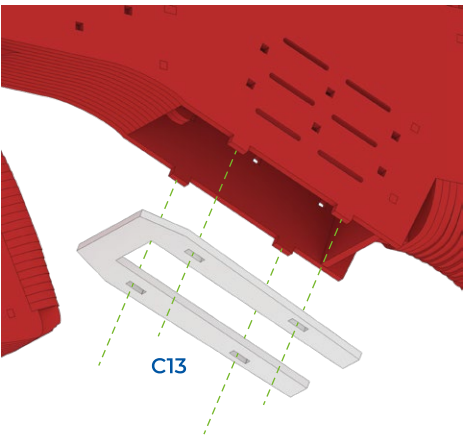
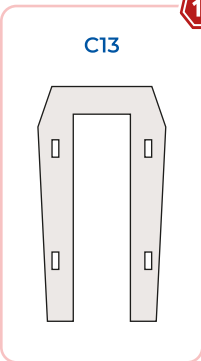


32



33

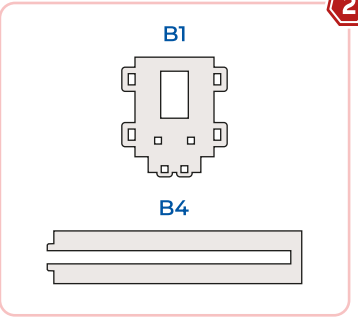
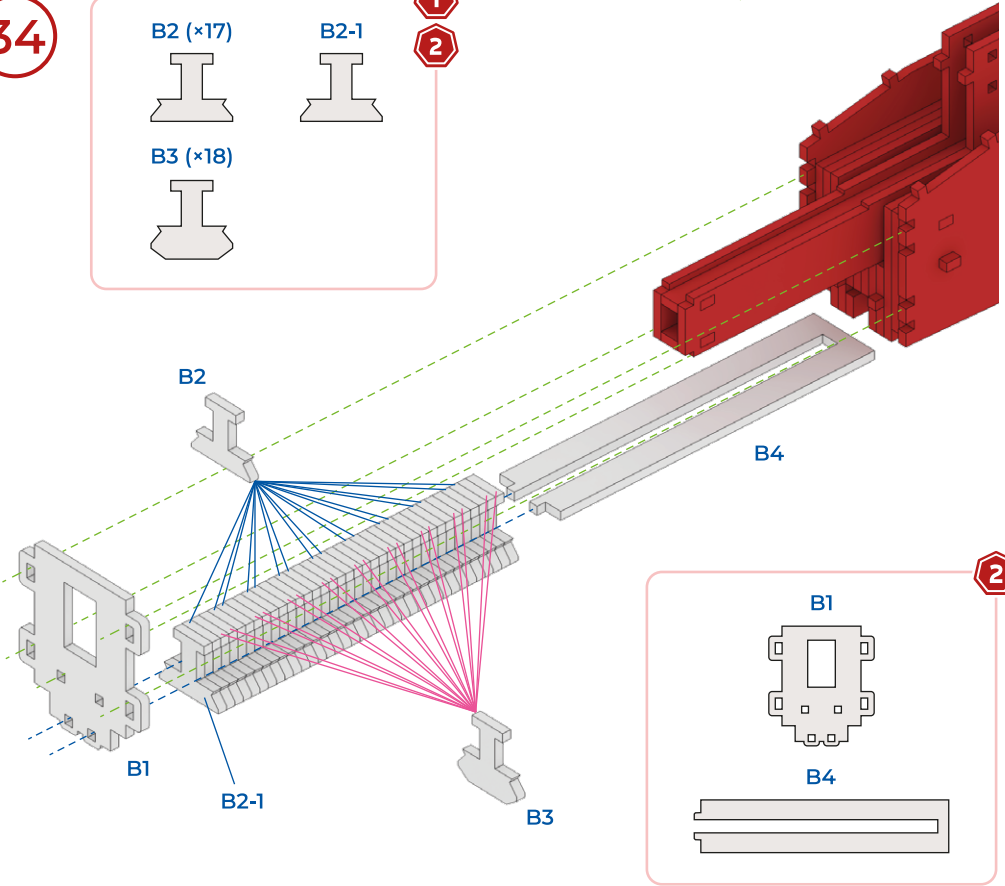
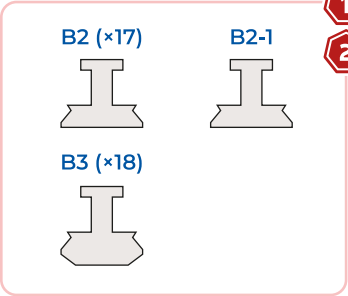
11



34

1

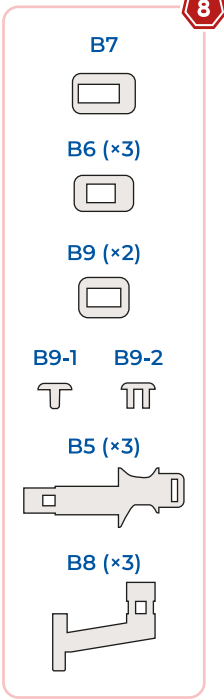
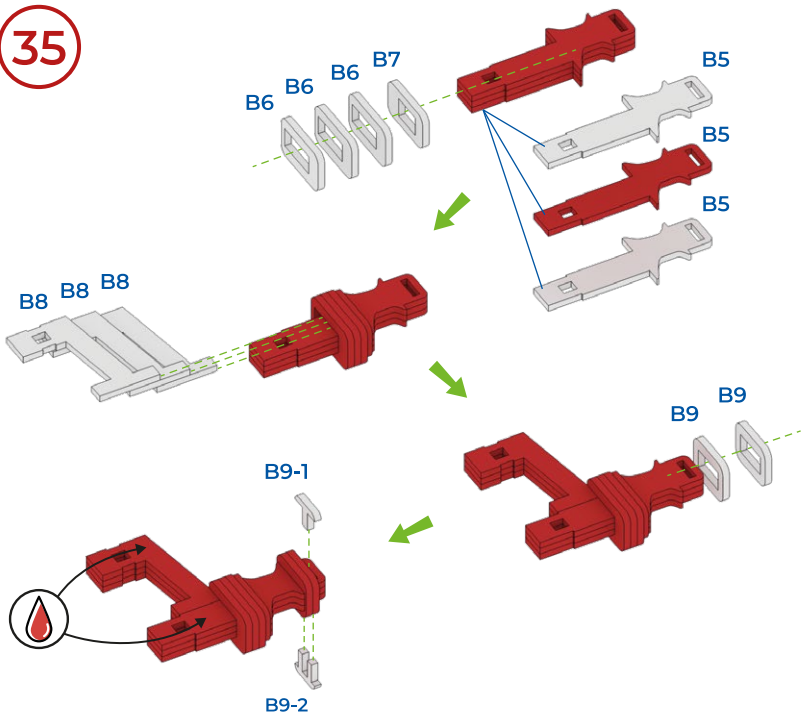
2



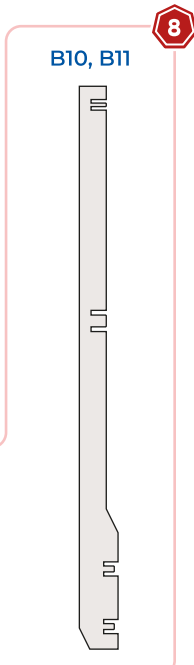
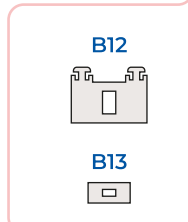
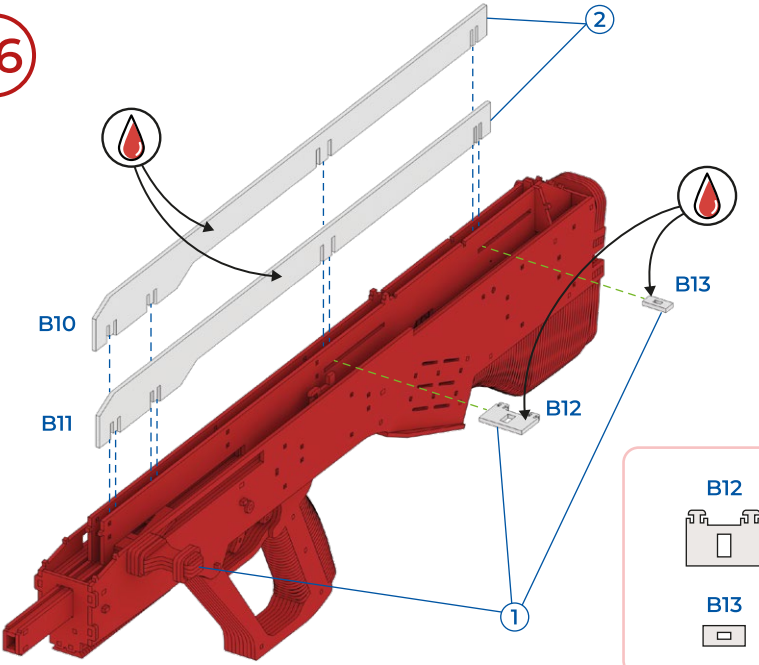
2

35

8



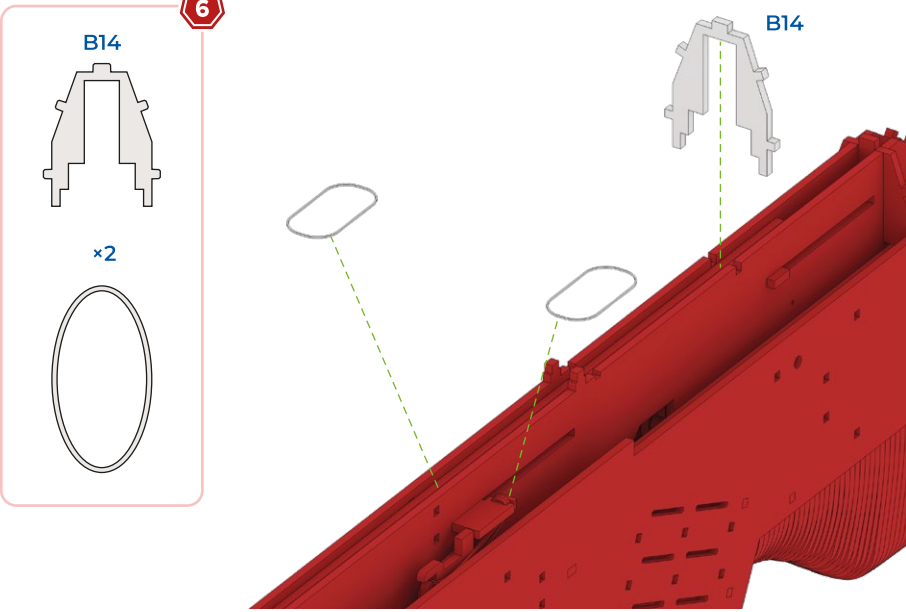
36



8

37

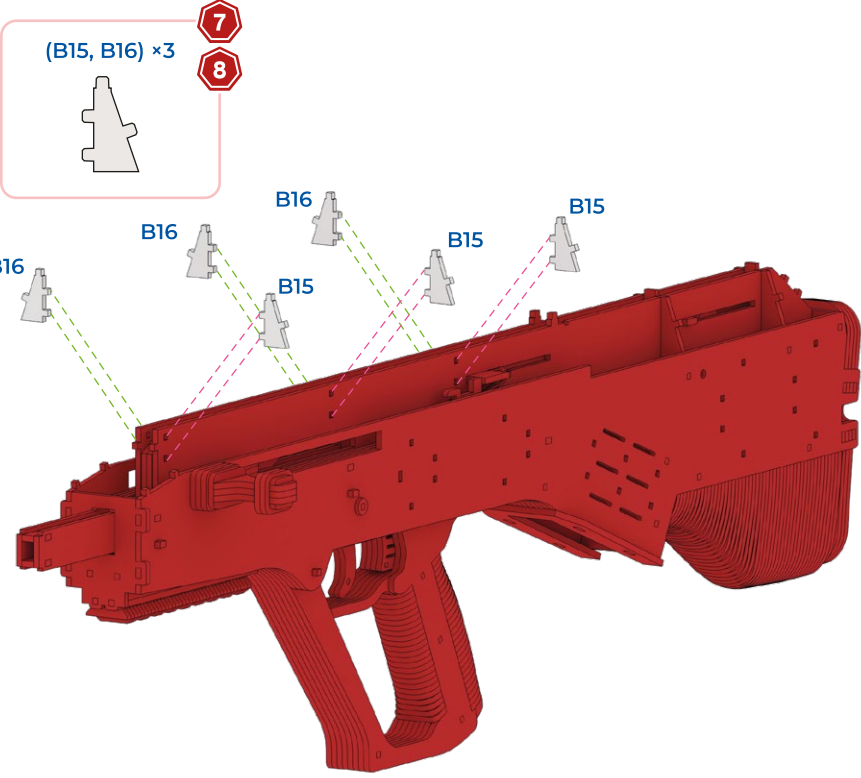
6



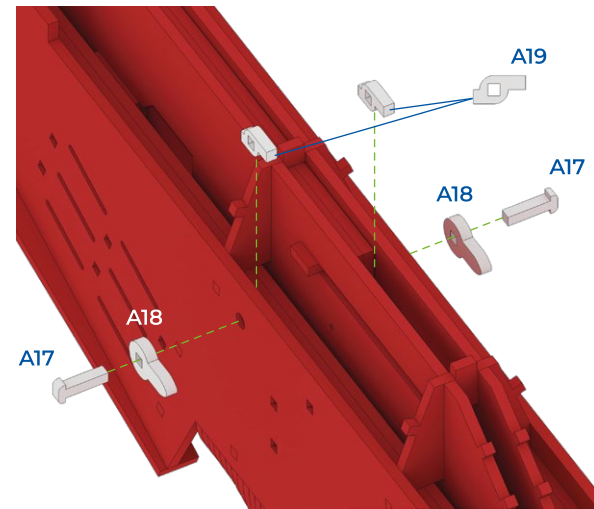
38

7

8

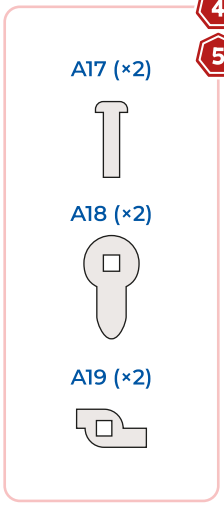


39



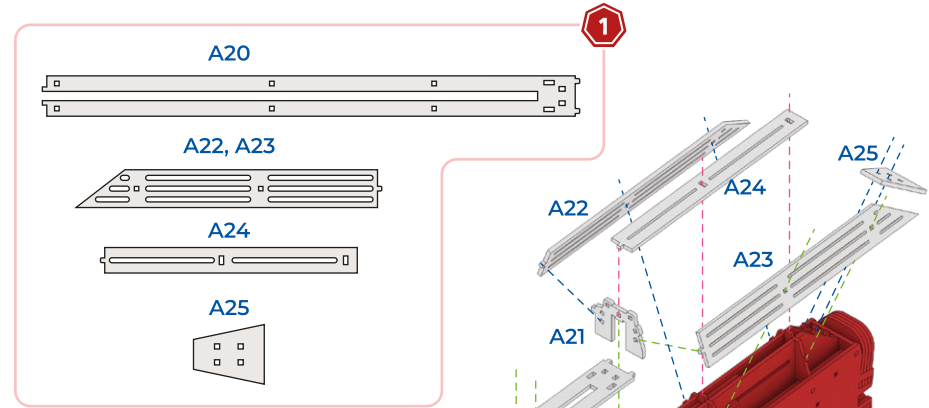
4

5



40

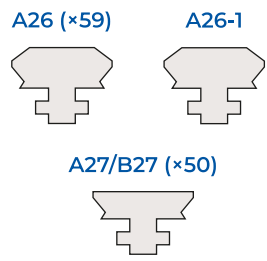
1



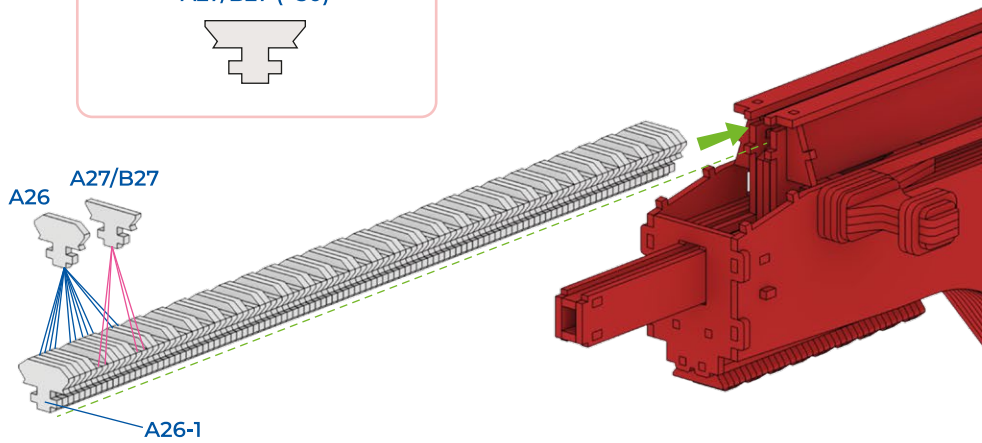
6



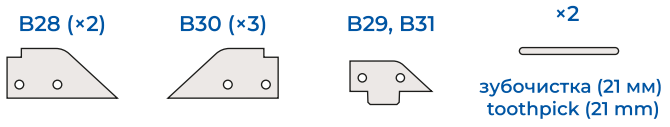
41



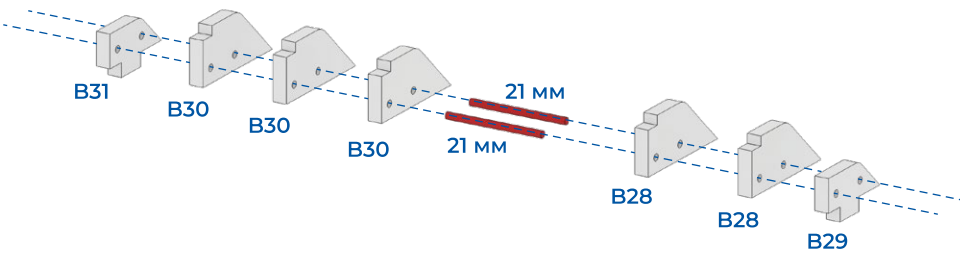
- 1
- 2
- 3



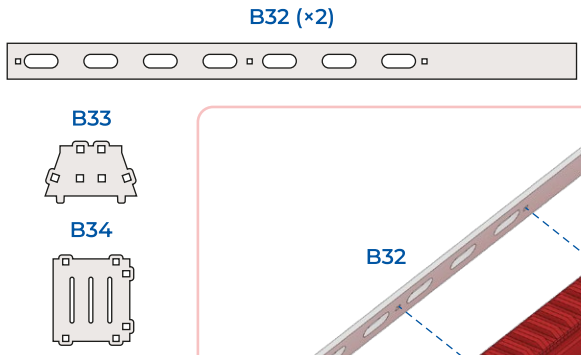
42



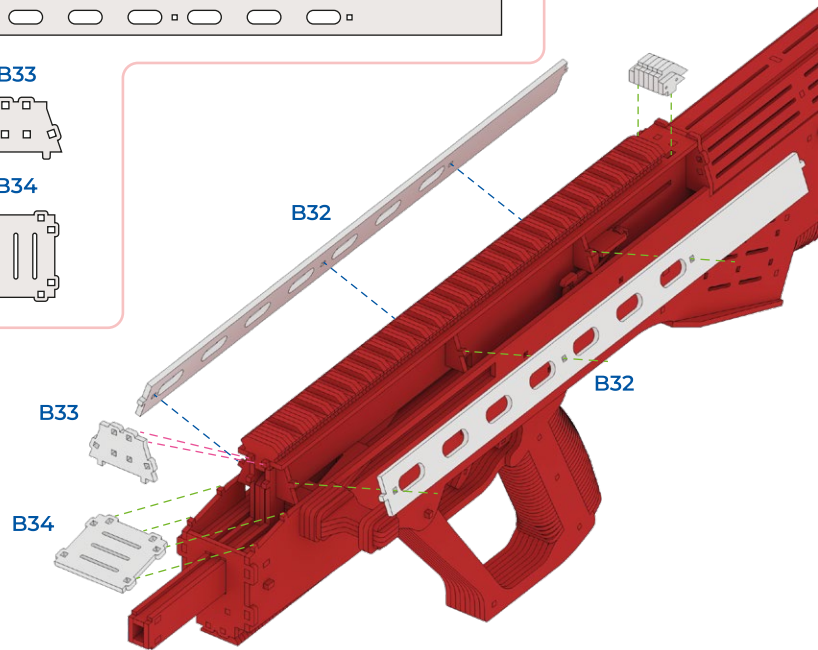
- 1



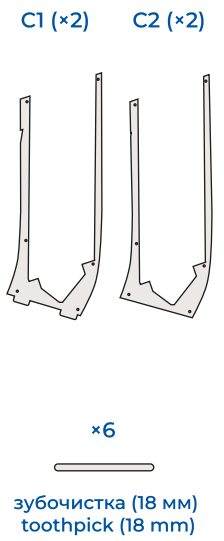
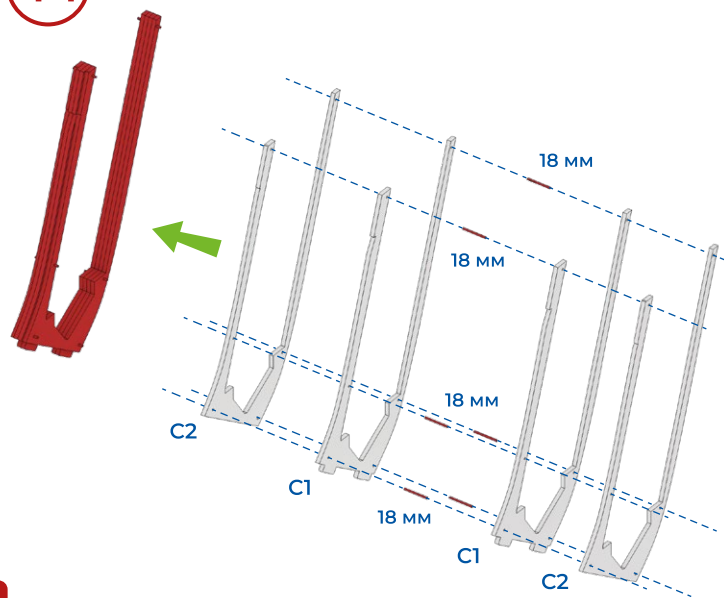
43



- 1

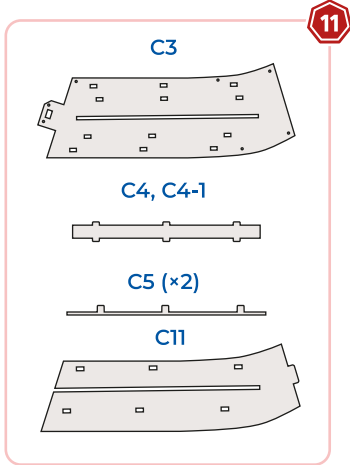
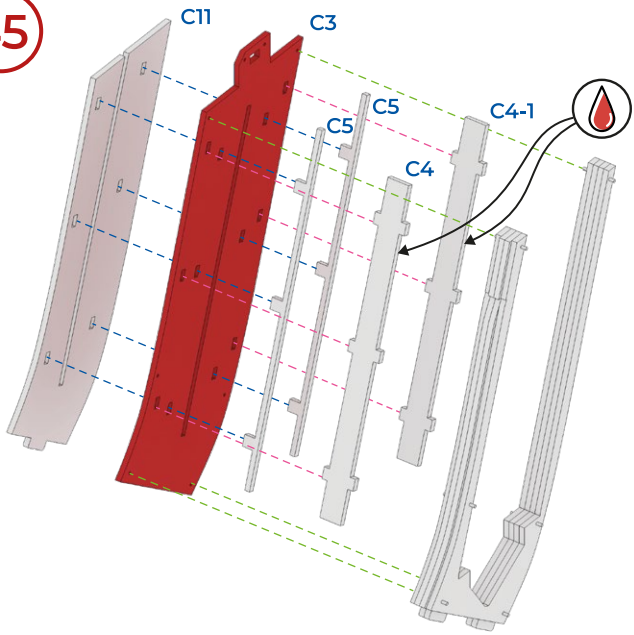


44



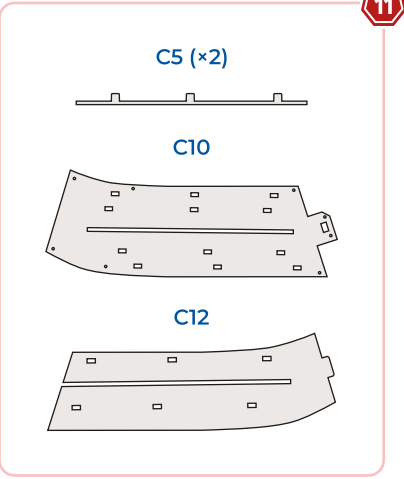
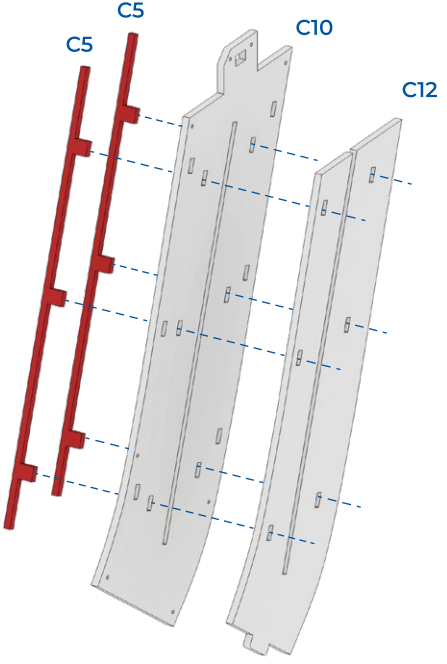
- 2
- 3
- 4
- 5

45



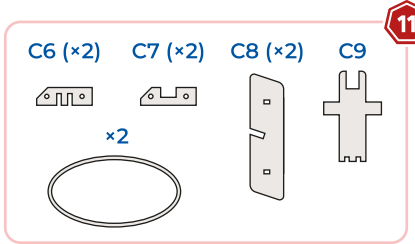
11

46

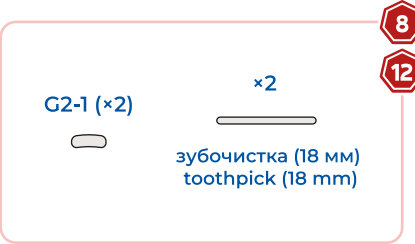


11

47

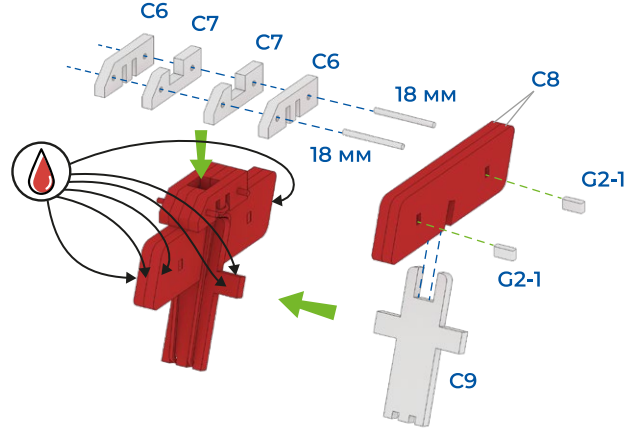


11

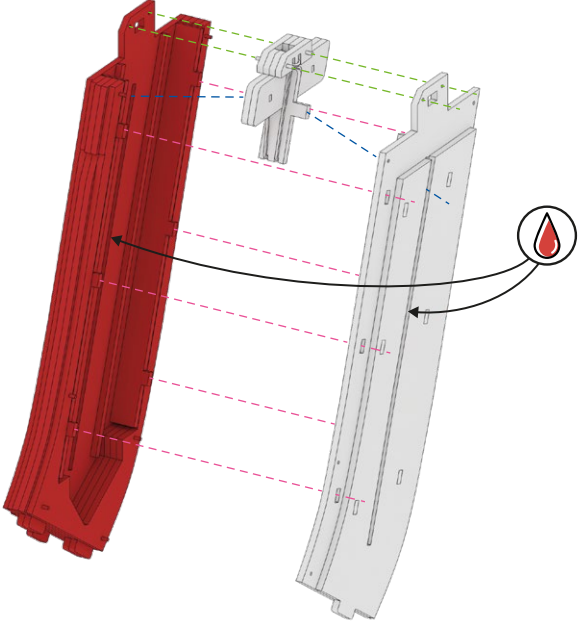


8

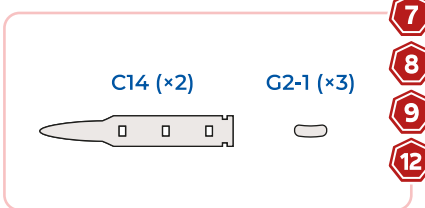
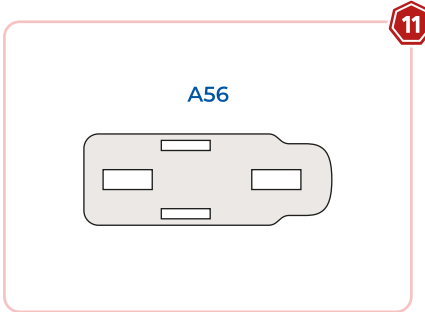
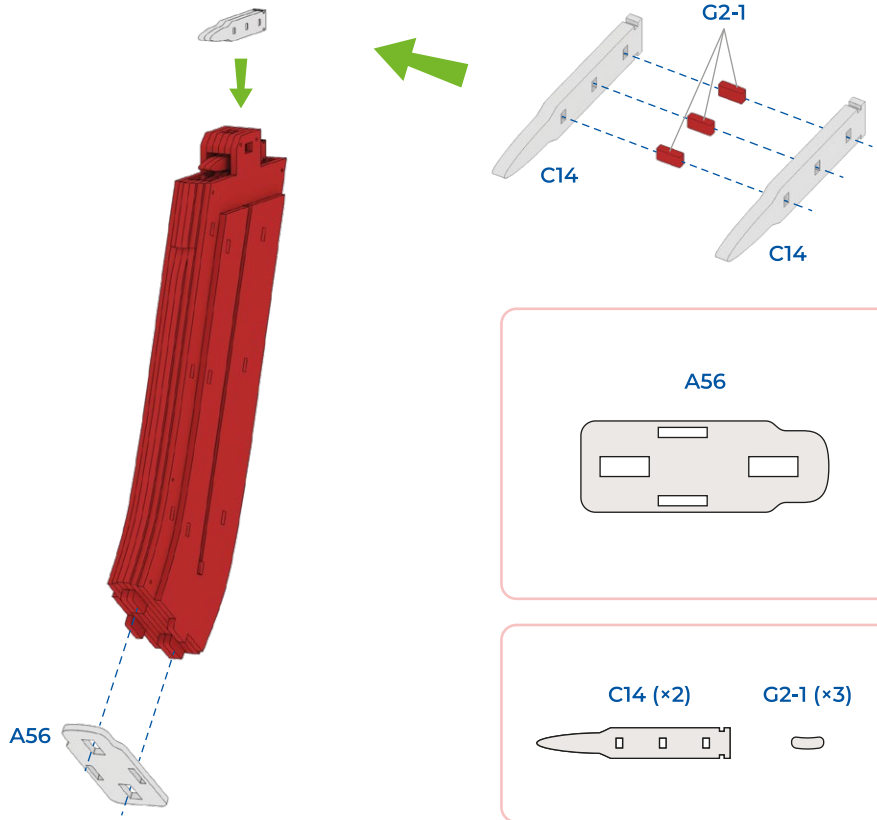
12



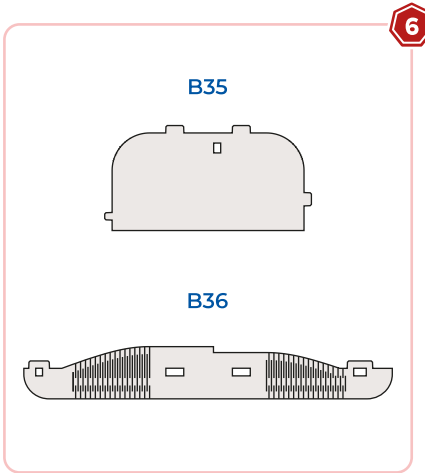
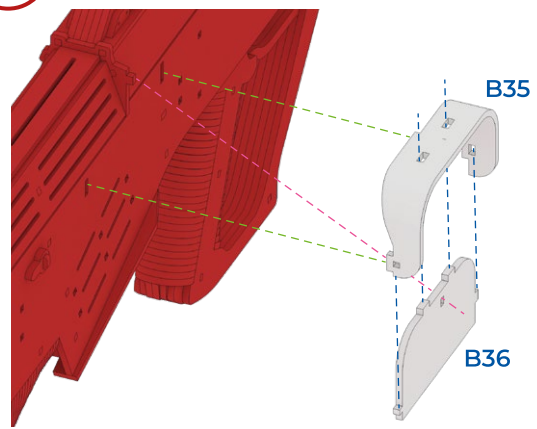
48



49

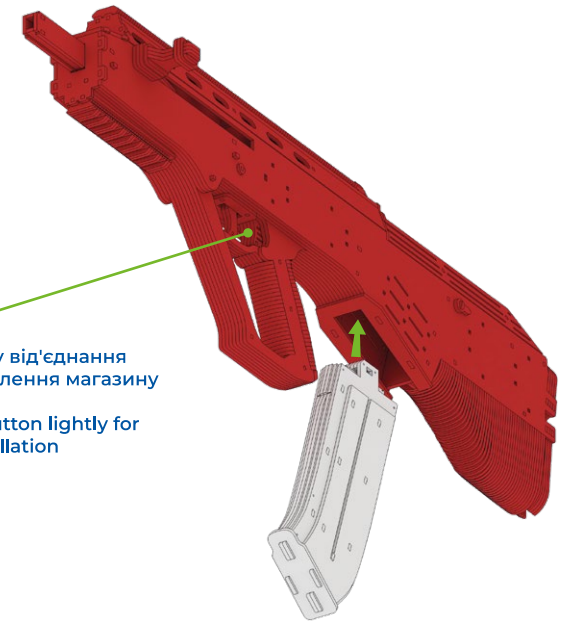


50

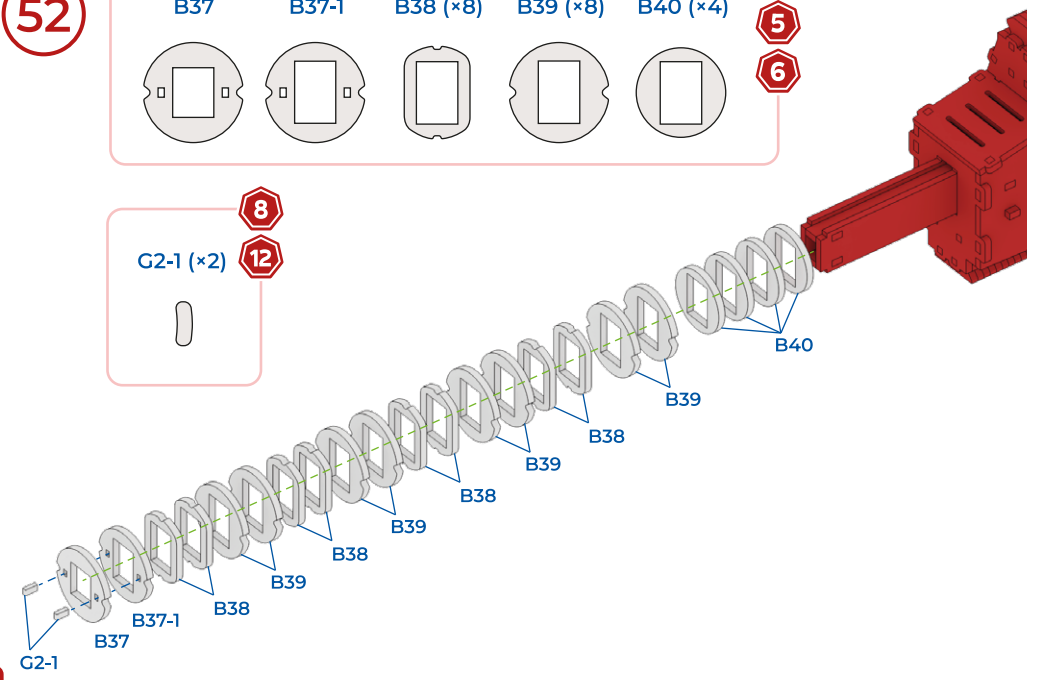
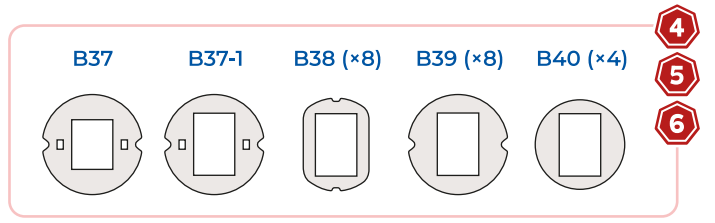


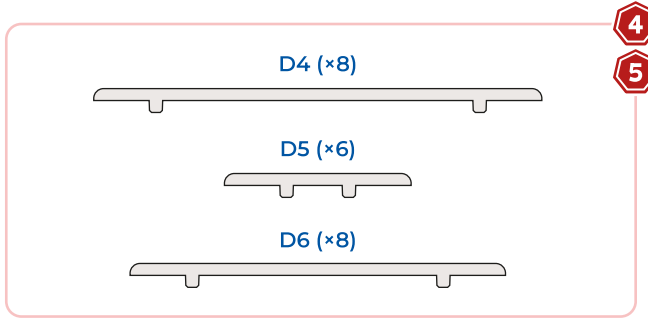
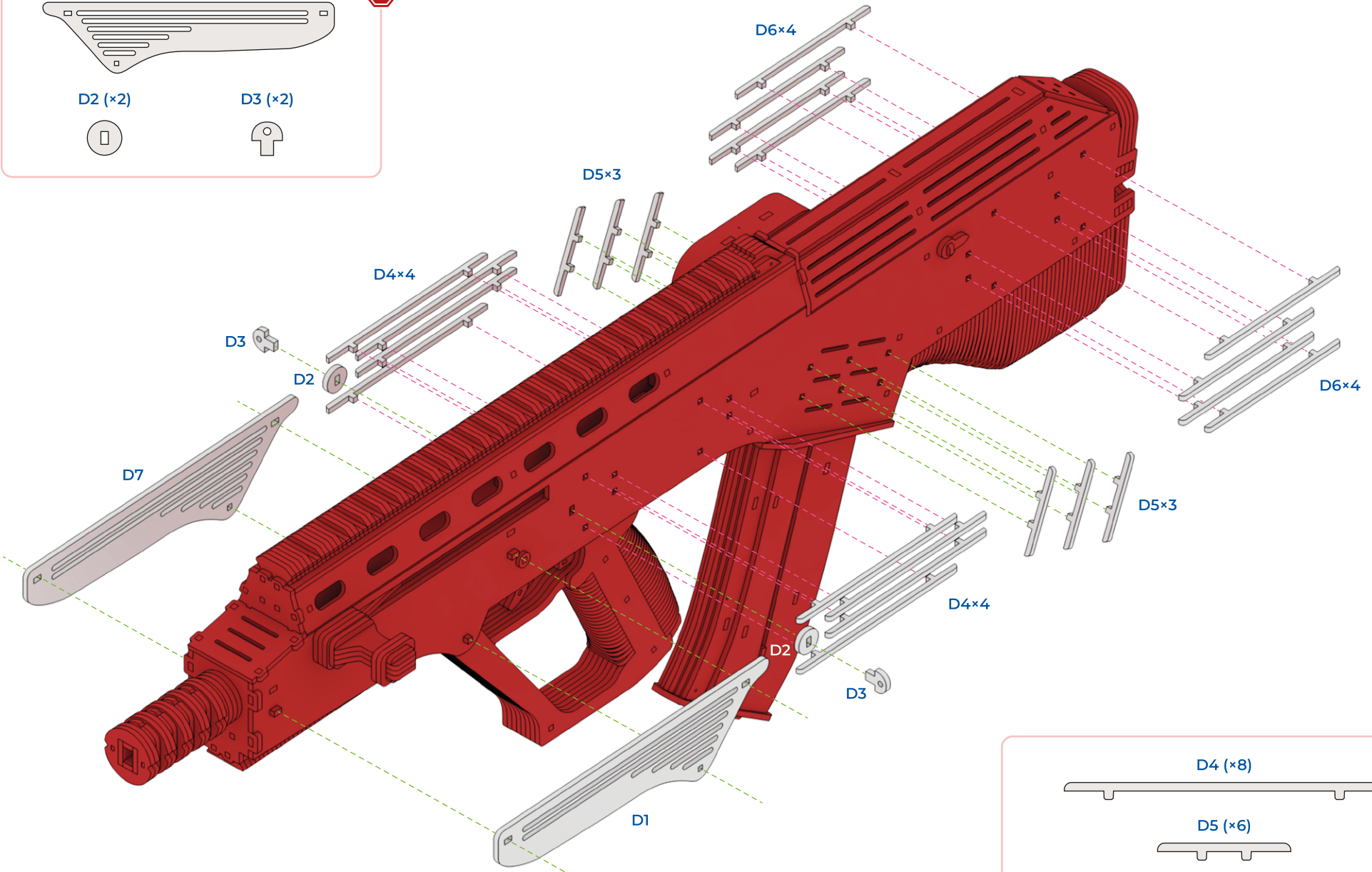
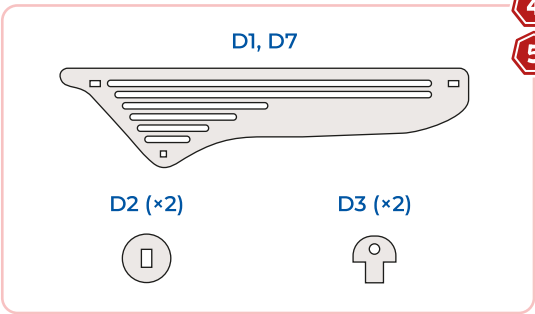
51

Злегка натиснути на кнопку від'єднання магазину для легшого встановлення магазину
 Press the magazine release button lightly for easier magazine installation

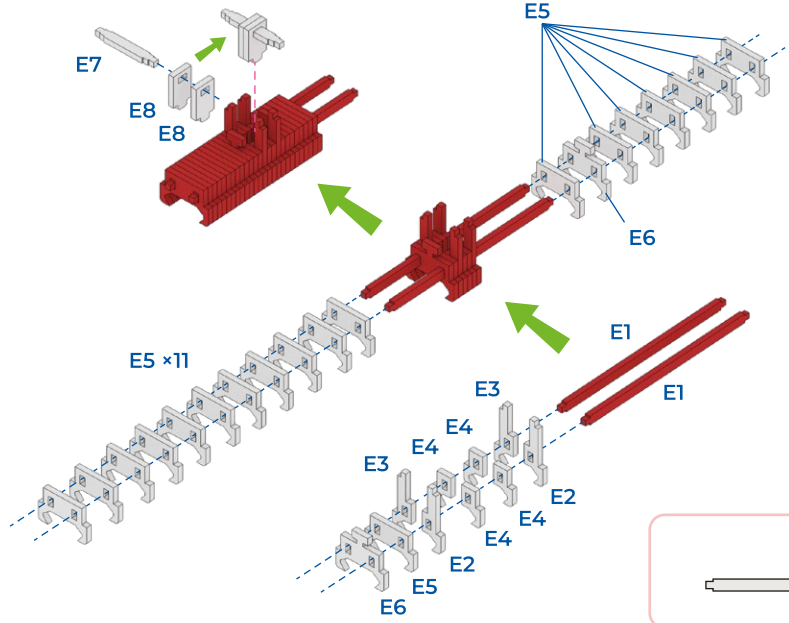


52





54



(E2, E3) × 2



E4 (×4)



E5 (×19)



E6 (×2)



E7



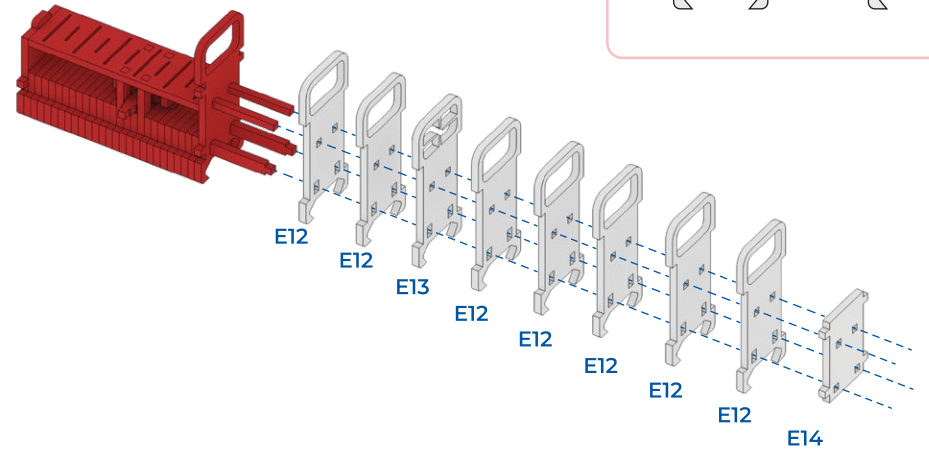
E8 (×2)

E1 (×2)

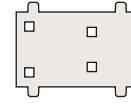


9

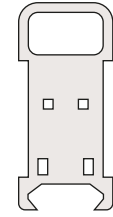
56



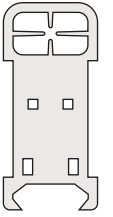
E14



E12 (×7)

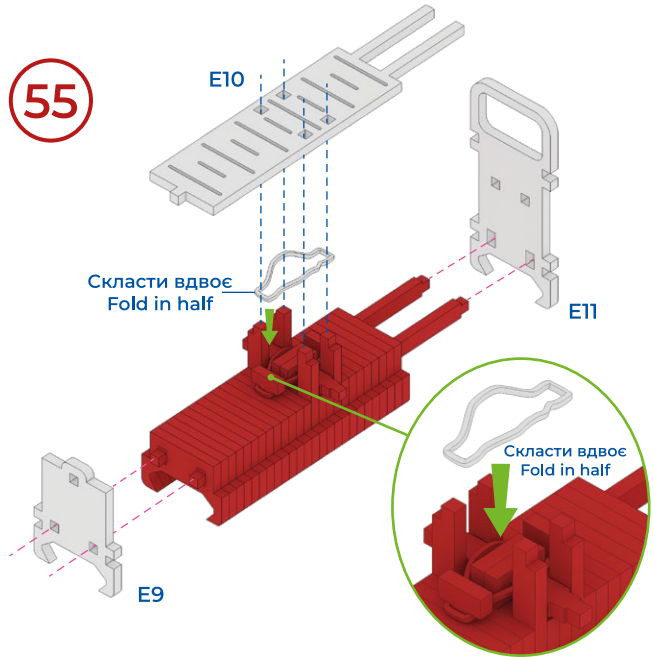


E13



9

55



E10

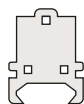
Скласти вдвоє / Fold in half

Скласти вдвоє / Fold in half

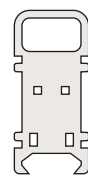
E9

E11

E9



E11



E10

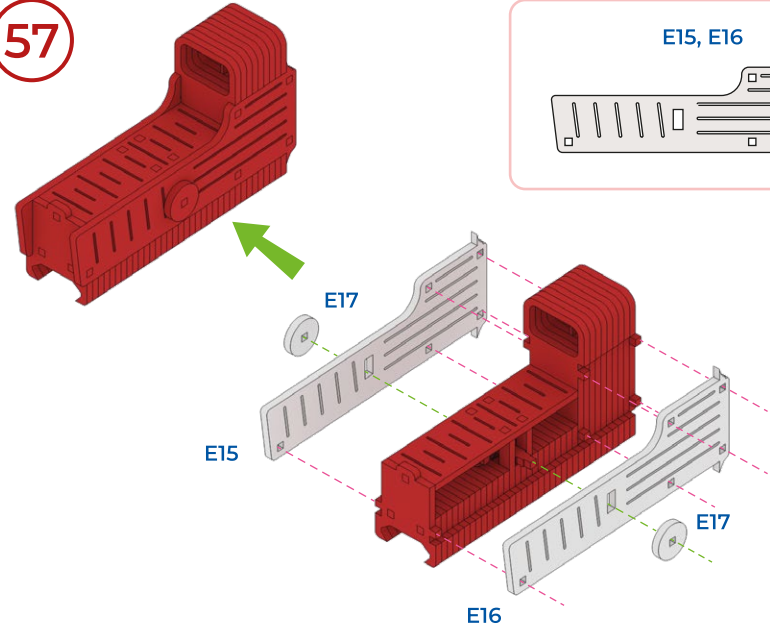


×1

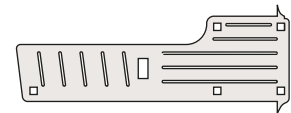


9

57



E15, E16



E17 (×2)



E15

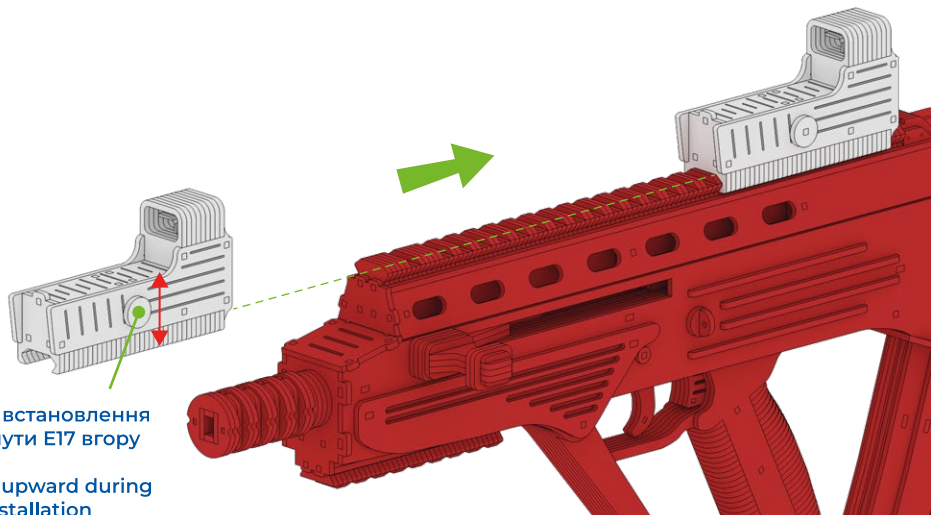
E17

E16

E17

9

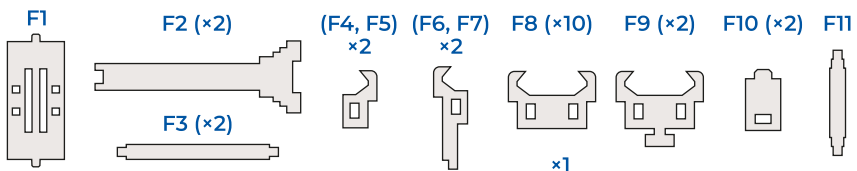
58



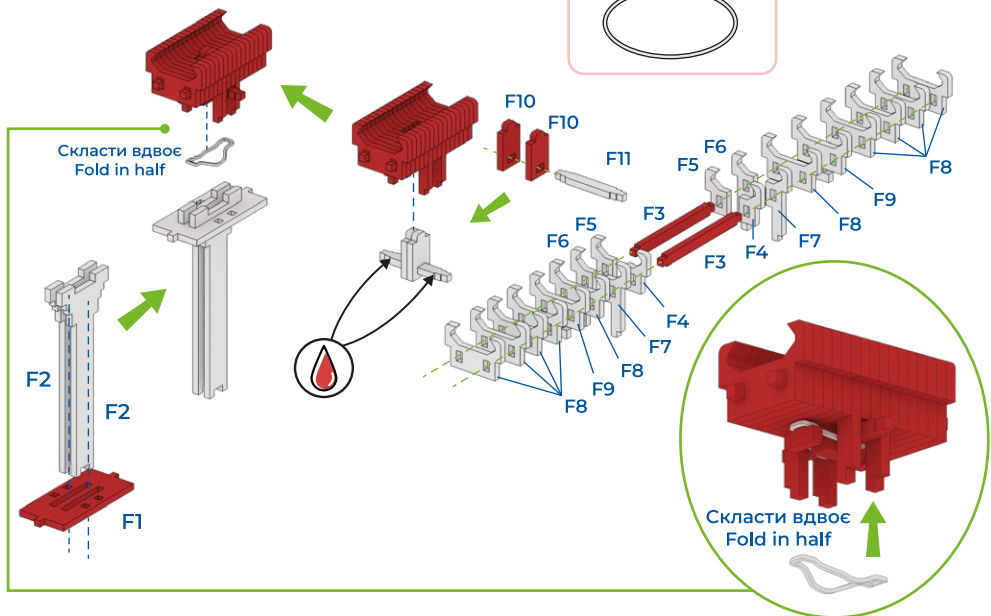
Під час встановлення потягнути E17 вгору

Pull E17 upward during installation

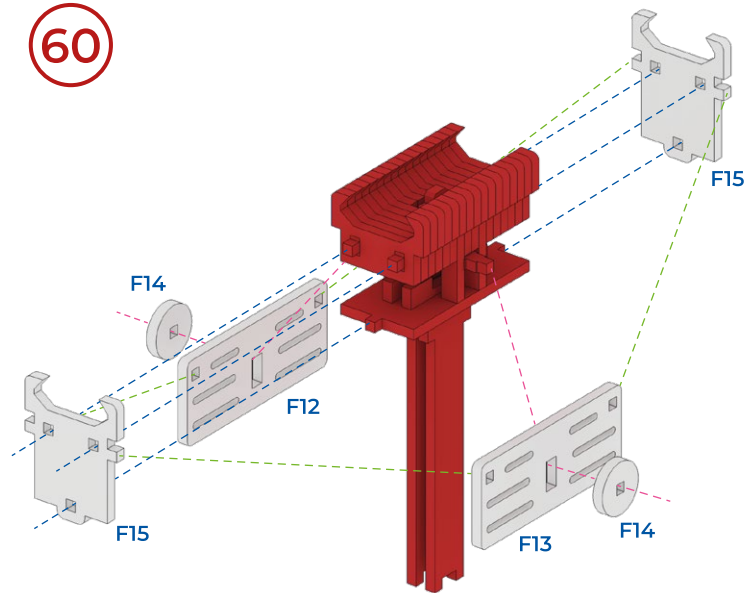
59



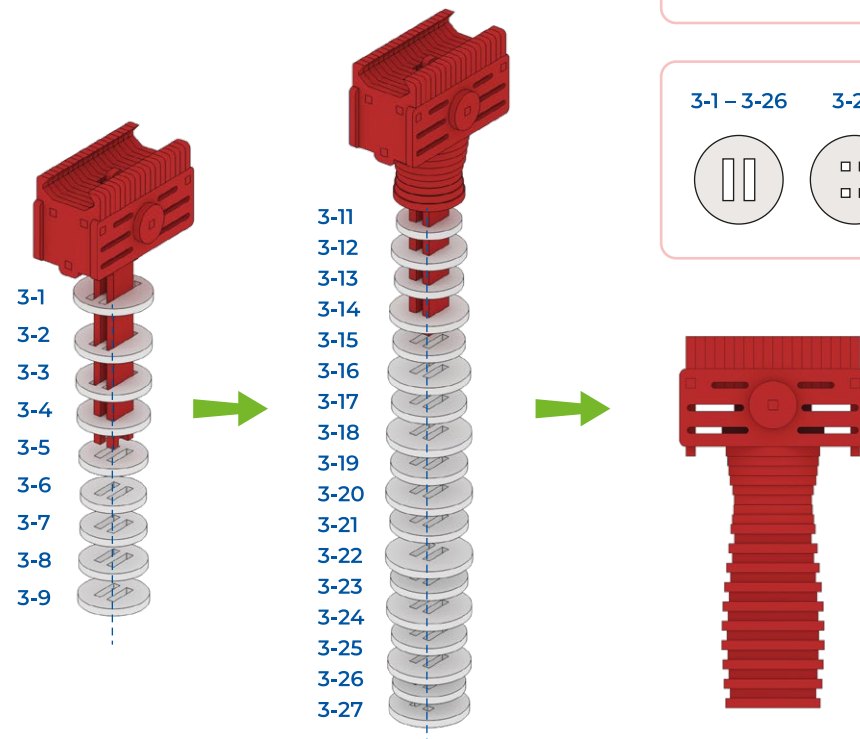
9



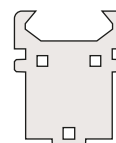
60



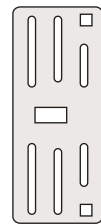
61



F15 (x2)



F12, F13



F14 (x2)

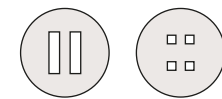


9

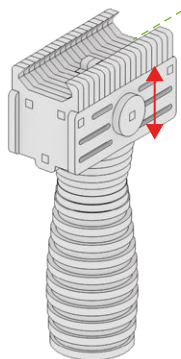
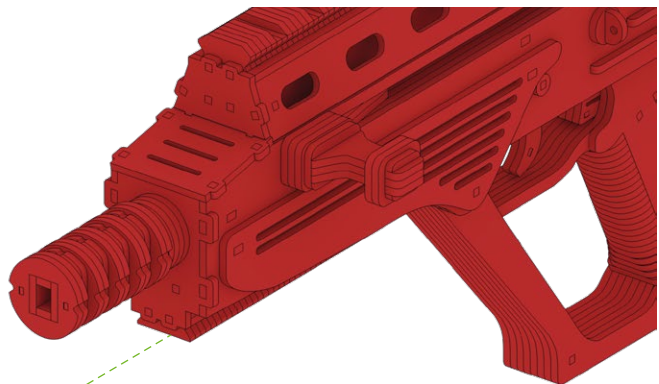
9

3-1 - 3-26

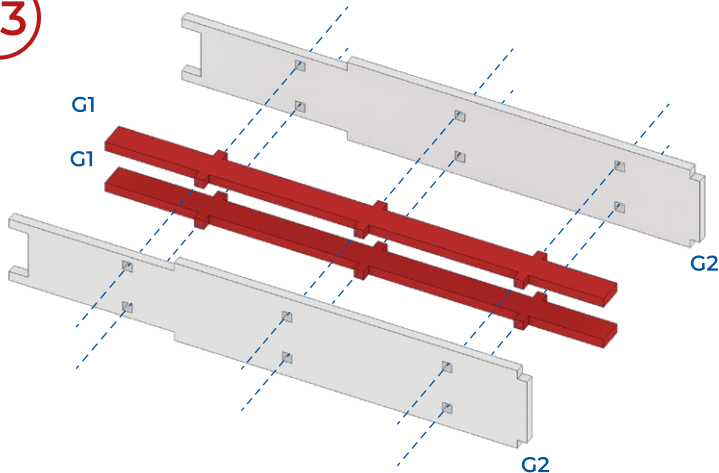
3-27



62



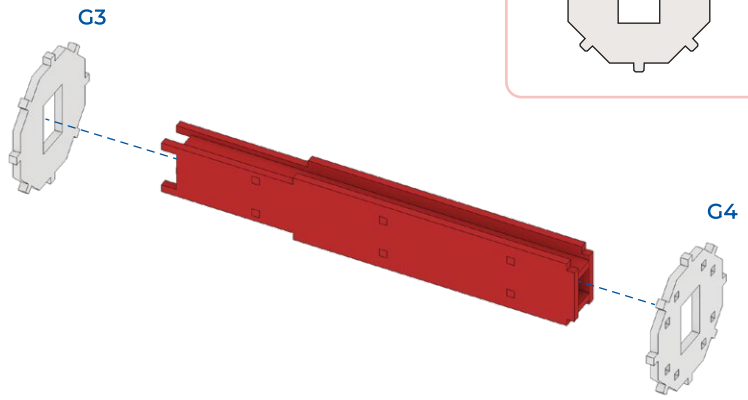
63



G1 (x2) G2 (x2)

4 12

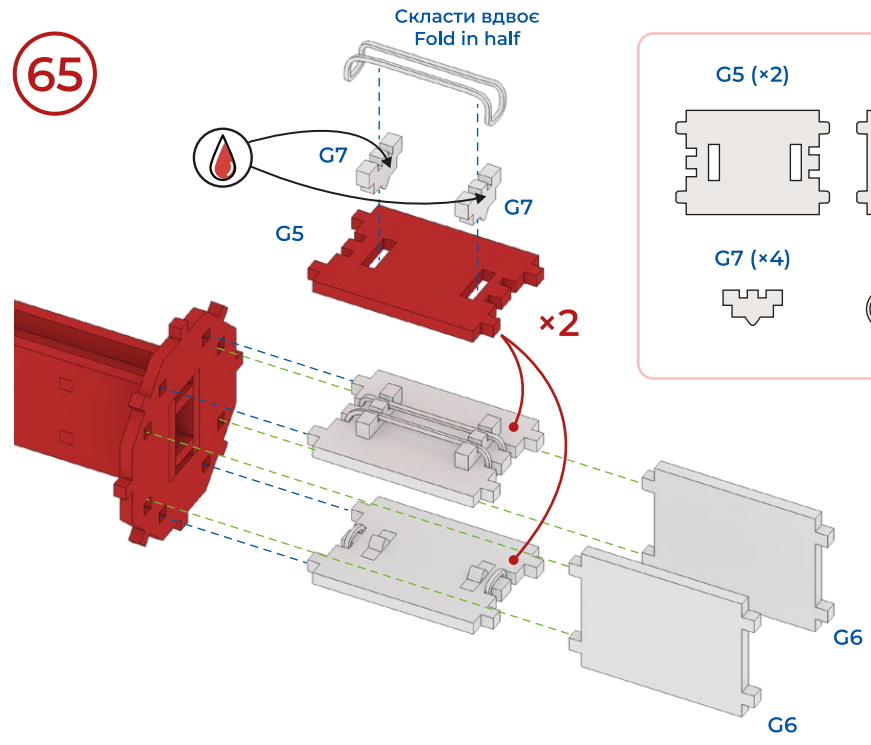
64



G3 G4

12

65



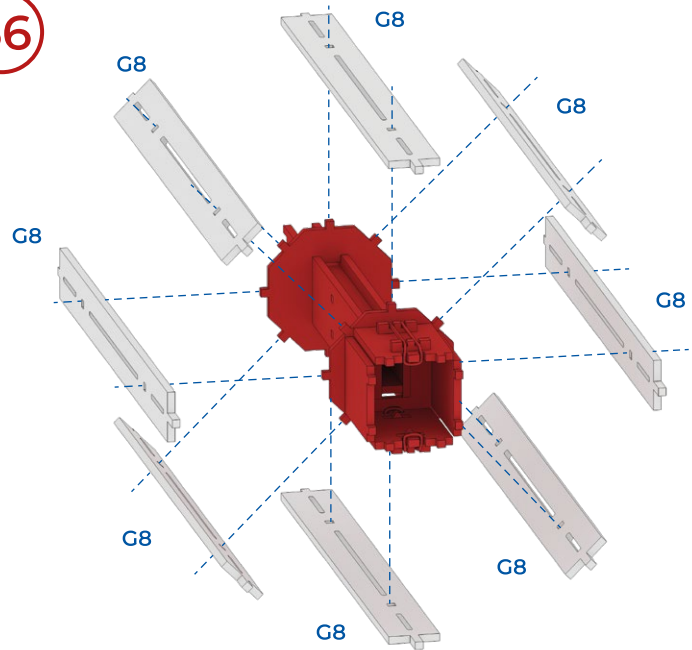
Скласти вдвоє / Fold in half

G5 (x2) G6 (x2)

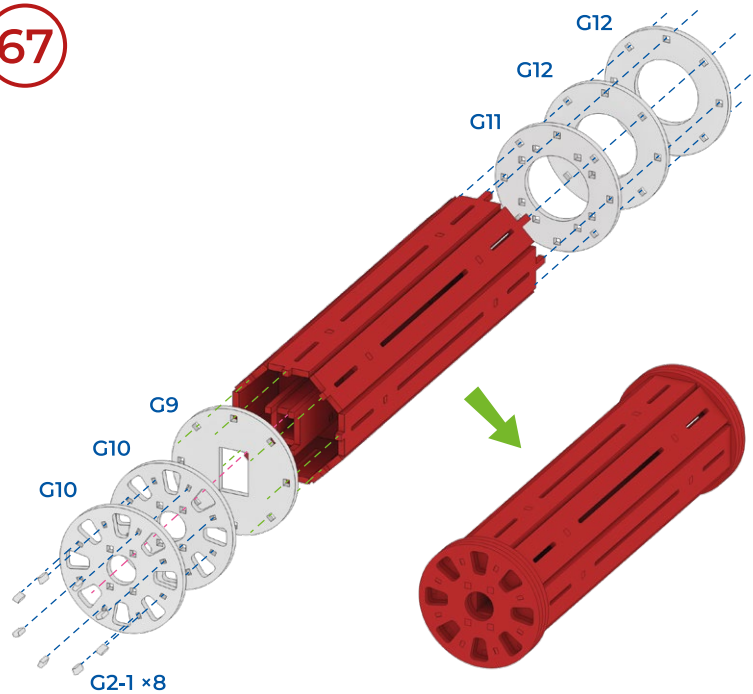
G7 (x4) x2

12 7

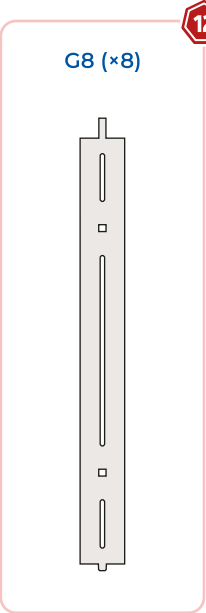
66



67

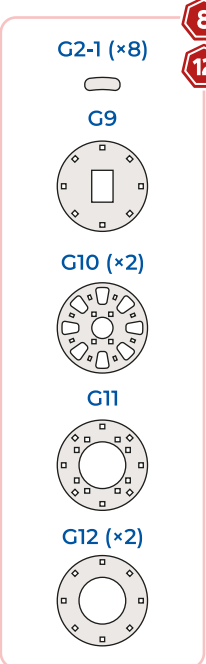


12

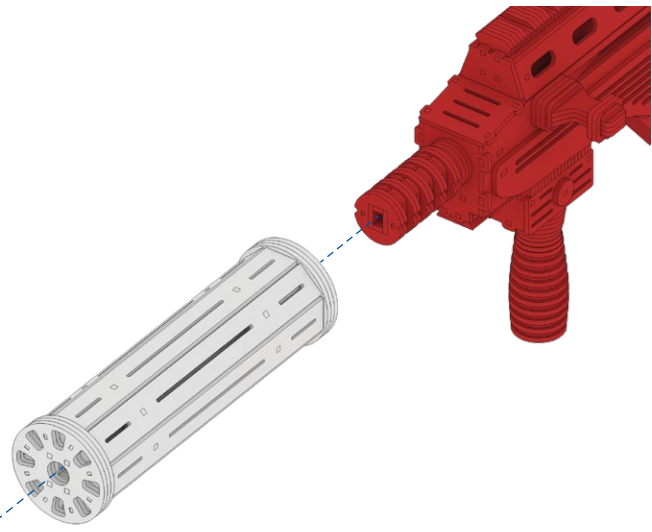


8

12

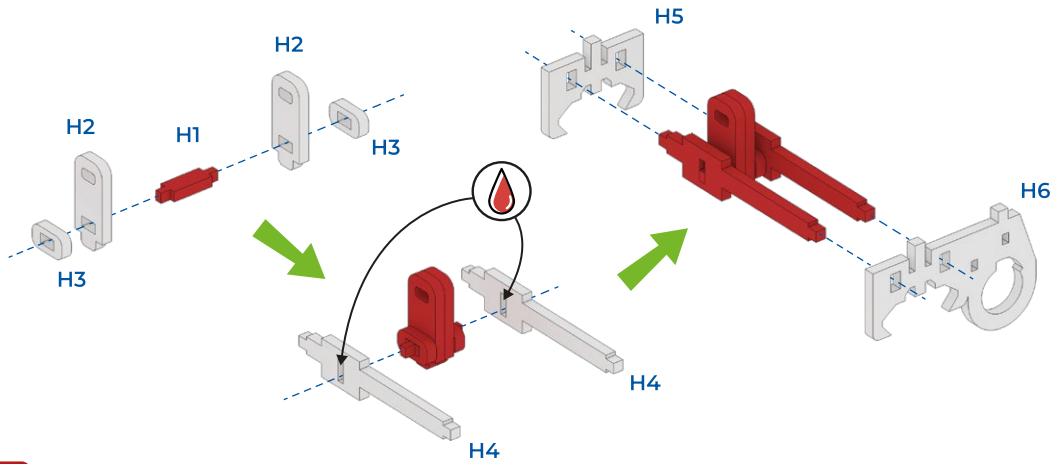
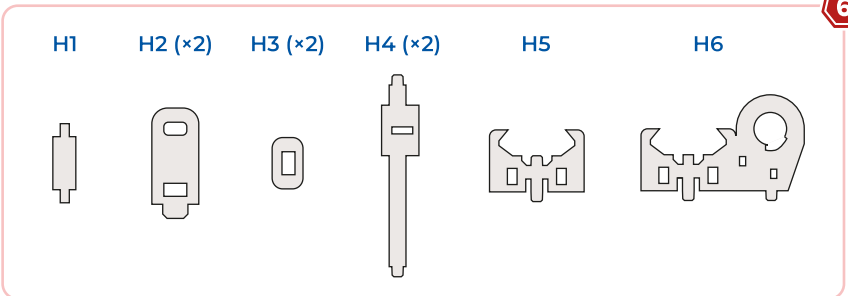


68

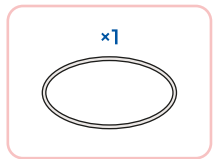
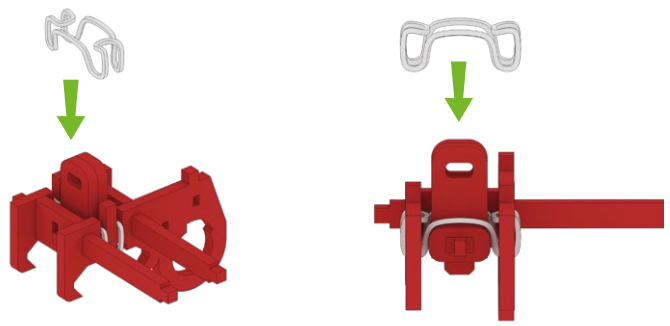


6

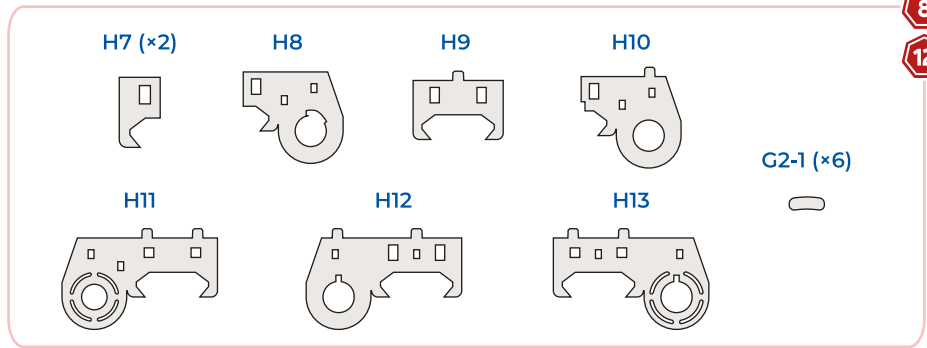
69



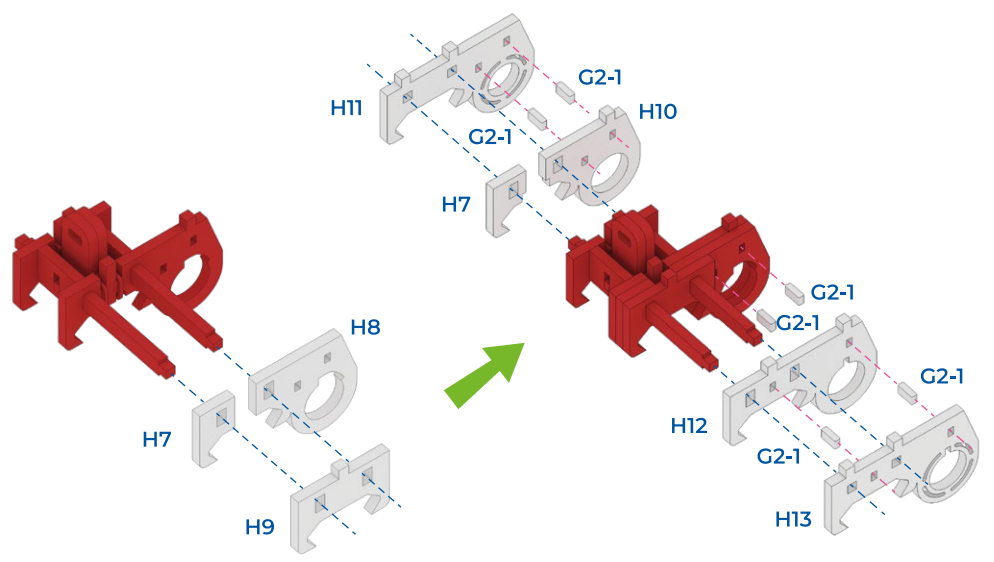
70



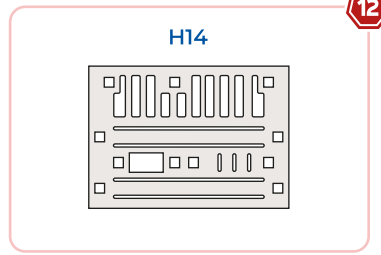
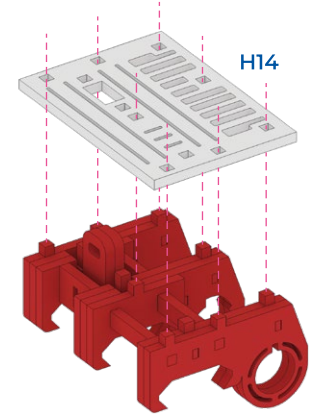
71



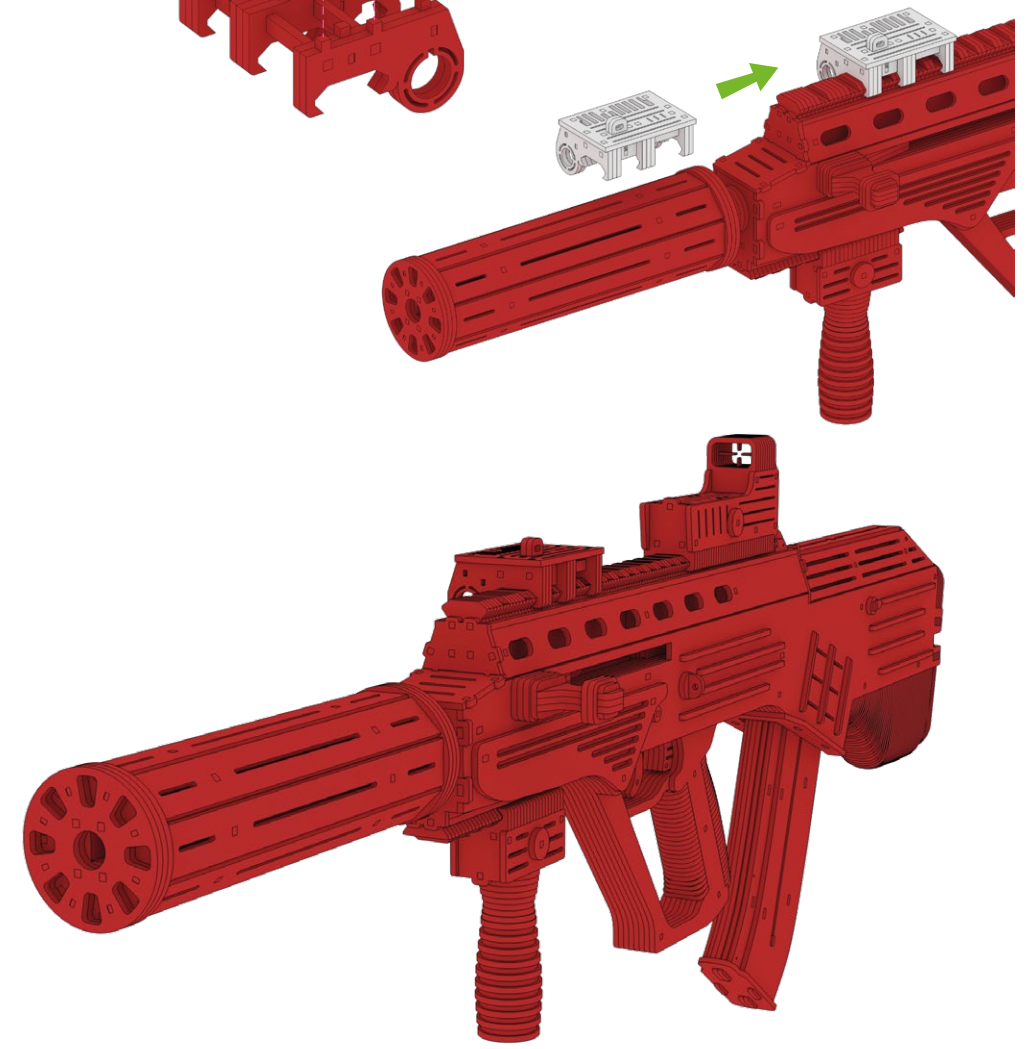
8
12



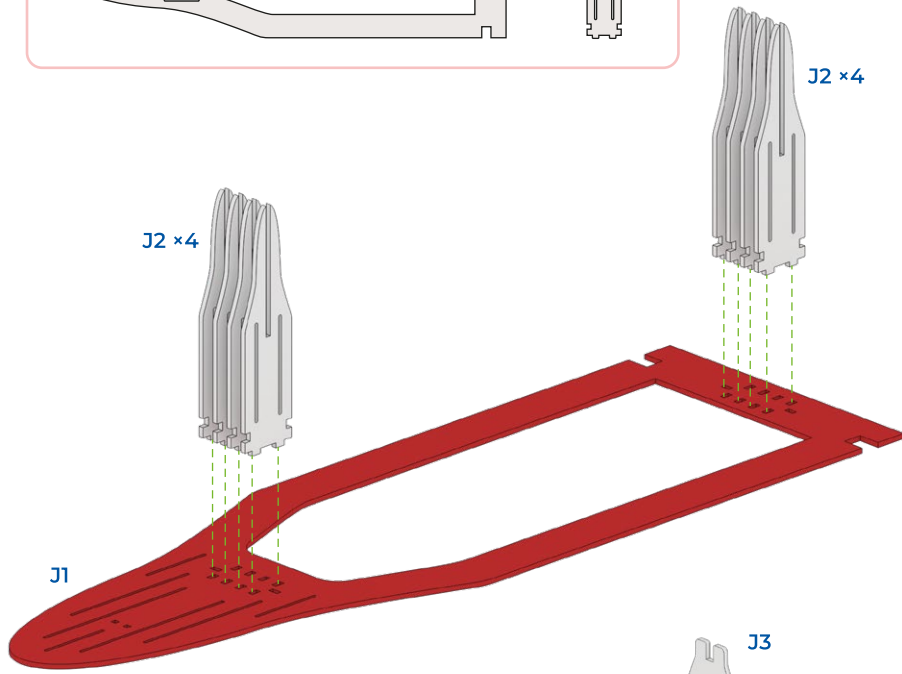
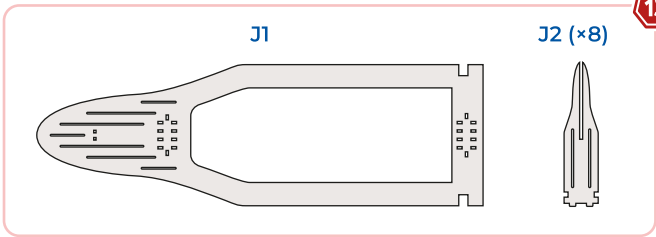
72



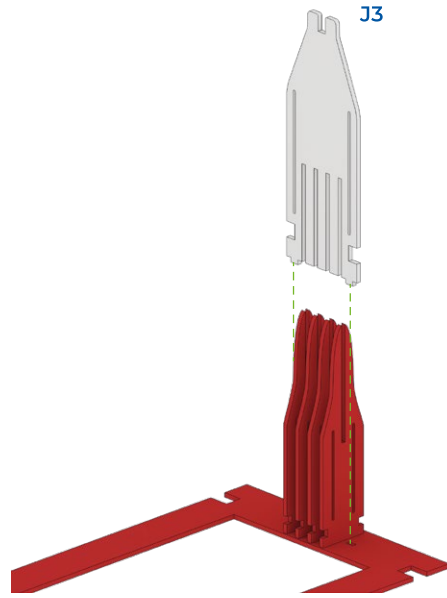
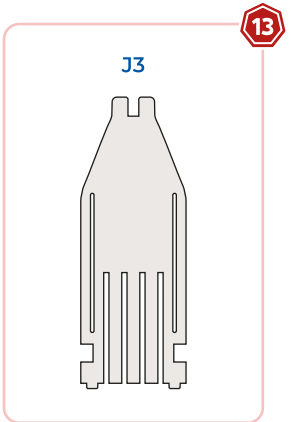
12



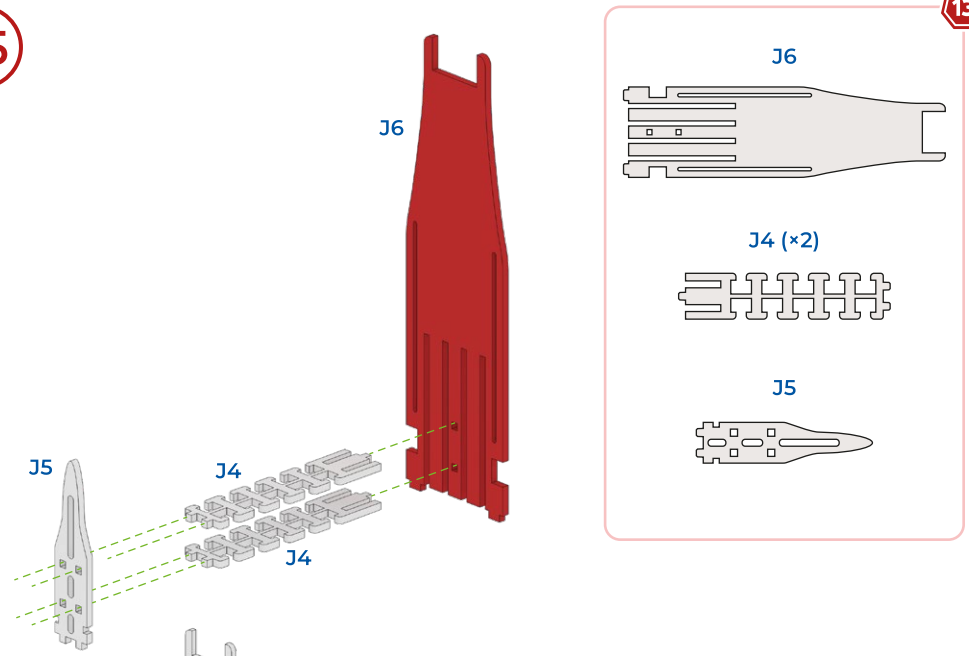
73



74



75



76

